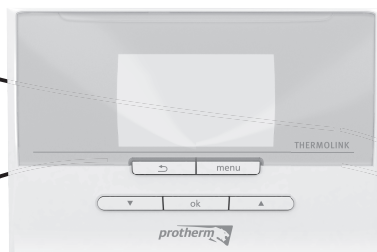




**protherm**  
Vždy na Vašej strane

## Návod na inštaláciu

Thermolink P  
Thermolink RC



# OBSAH

## ÚVOD

1	Návod na obsluhu.....	3
1.1	Dokumentácia výrobku .....	3
1.2	Nariadenia a zákonné ustanovenia .....	3

## INŠTALÁCIA

2	Inštalácia zariadenia.....	3
2.1	Zoznam dodaného materiálu .....	3
2.2	Upevnenie .....	3
3	Prípojenie elektrického systému .....	4
3.1	Izbový regulátor s drôtovým pripojením .....	5
3.2	Bezdrôtový izbový regulátor .....	5
4	Uvedenie do prevádzky .....	5

## INŠTALAČNÁ PONUKA

5	Prístup do inštalačnej ponuky.....	5
6	Prístup (návrat) do ponuky používateľa.....	5
7	Nastavenia inštalačnej ponuky .....	6
7.1	Nové funkcie .....	6
7.2	Stromový diagram .....	7
7.3	Súhrn dostupných ponúk a funkcií .....	8
7.4	Kompatibilita izbových regulátorov.....	8

## ÚDRŽBA

8	Vyhľadávanie a odstraňovanie porúch.....	9
8.1	Diagnostika porúch .....	9
8.2	Reset izbového regulátora.....	10

## TECHNICKÉ ÚDAJE

9	Thermolink P .....	11
10	Thermolink RC .....	11

## ÚVOD

### 1 Návod na obsluhu

#### 1.1 Dokumentácia výrobku

Návod je súčasťou zariadenia a po vykonaní inštalácie sa musí odovzdať užívateľovi v súlade s platnými nariadeniami

- Pozorne si príručku preštudujte, aby ste porozumeli všetkým informáciám za účelom bezpečnej inštalácie, používania a servisovania. Výrobca nenesie žiadnu zodpovednosť za škody spôsobené nedodržaním pokynov uvedených v tejto príručke.

#### 1.2 Nariadenia a zákonné ustanovenia

CE označenie znamená, že zariadenia opísané v tejto príručke vyhovujú nasledovným smerniciam:

- európska smernica č.2004-108 Európskeho parlamentu a Rady o elektromagnetickej kompatibilite,
- európska smernica č.2006-95 Európskeho parlamentu a Rady o nízkom napätí,
- smernica týkajúca sa telekomunikačných zariadení (smernica RaTTE 99/5/EHS Rady Európskeho spoločenstva).

## INŠTALÁCIA

### 2 Inštalácia zariadenia

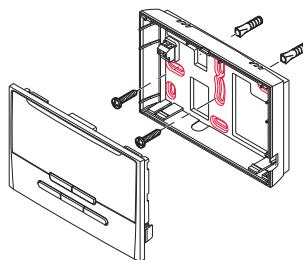
#### 2.1 Zoznam dodaného materiálu

Izbový regulátor	(x1)
Nástenný držiak izbového regulátora (*)	(x1)
Rádiový prijímač (*)	(x1)
Alkalické batérie typu „AA LR6“ (*)	(x4)

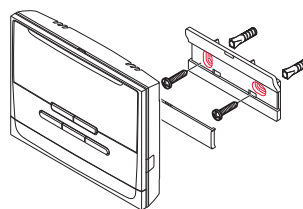
(\*) dodávané v bezdrôtovej verzii

### 2.2 Upevnenie

#### 2.2.1 Izbový regulátor s drôtovým pripojením



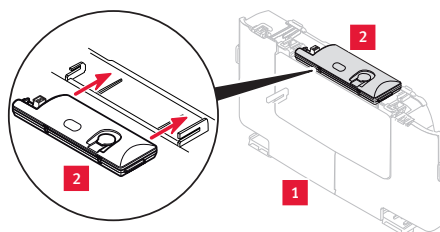
#### 2.2.2 Bezdrôtový izbový regulátor



#### 2.2.3 Rádiový prijímač

Nájdite miesto na umiestnenie rádiového prijímača do kotla

*prijímač rádiového signálu na elektrickej skrinke*

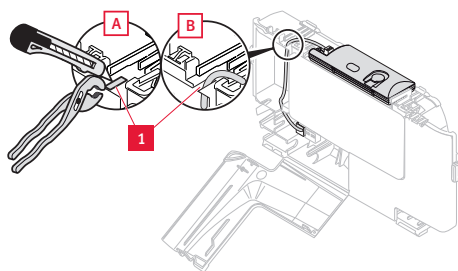


#### Legenda

- 1 Elektrická skrinke
- 2 Rádiový prijímač



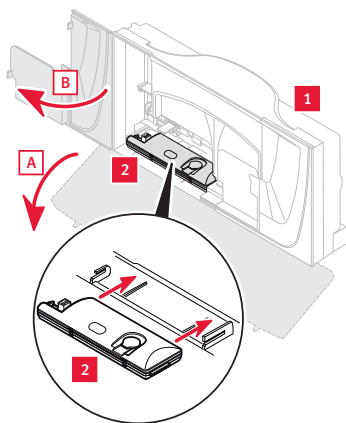
**DÔLEŽITÉ:**  
Prechod kábla eBus je možné zjednodušiť odstránením vylamovacej časti.



## Legenda

- 1 Vylamovacia časť elektrickej skrinky

### prijímač rádiového signálu v elektrickej skrinke



## Legenda

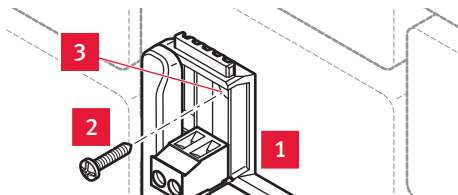
- 1 Elektrická skrinka  
2 Rádiový prijímač



### DÔLEŽITÉ:

Inštalácia prebieha mimo kotla, ak sa v elektrickej skrinke kotla nenachádza miesto pre prijímač rádiového signálu.

### prijímač rádiového signálu mimo kotla



## Legenda

- 1 Rádiový prijímač  
2 Upevňovacia skrutka  
3 Upevňovacie otvory

## 3 Pripojenie elektrického systému



### NEBEZPEČENSTVO:

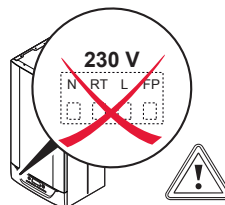
Nesprávna inštalácia môže spôsobiť zásah elektrickým prúdom alebo poškodiť zariadenie.

Elektrické zapojenie zariadenia môže vykonať len kvalifikovaný technik.



### POZOR:

Izbový regulátor nikdy nepripájajte na svorkovnicu 230 V.



### DÔLEŽITÉ:

Na riadiacej doske kotla neodstraňujte prepojenie pripájajúcej svorkovnice (RT 24 V) izbového regulátora.

- Používajte pripájací kábel, ktorý je v súlade s technickými parametrami (pozri kapitolu o technických údajoch).

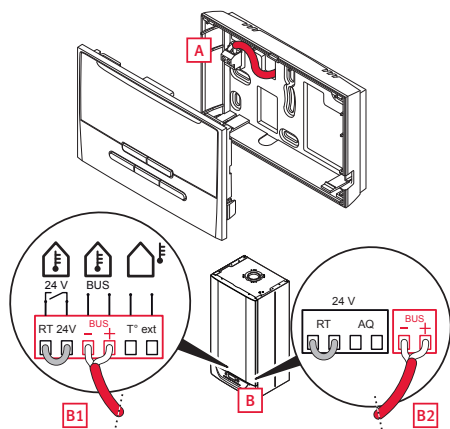


### DÔLEŽITÉ:

Miesto pre svorkovnicu eBus závisí od vykurovacieho systému. Vždy je označené nápisom BUS.

## 3.1 Izbový regulátor s drôtovým pripojením

*pripojený na kotol*

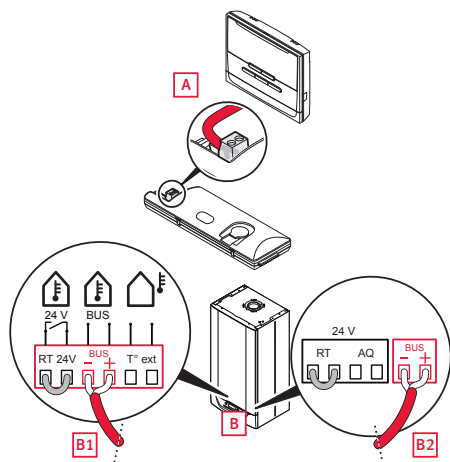


### Legenda

- A pripojenie na izbový regulátor
- B pripojenie na svorkovnicu BUS kotla (príklad B1, B2).

## 3.2 Bezdrôtový izbový regulátor

*pripojený na kotol*



### Legenda

- A pripojenie na izbový regulátor
- B pripojenie na svorkovnicu BUS kotla (príklad B1, B2).

*pripojený na riadiaci regulátor*

Funkcia rádiového prijímača je zabudovaná v riadiacom regulátore. Pri systéme, ktorý obsahuje riadiaci regulátor, nie je potrebné urobiť žiadne elektrické pripojenia.

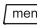
## 4 Uvedenie do prevádzky

- Uistite sa, že v miestnosti, kde bude umiestnený izbový regulátor, nie sú na radiátoroch nainštalované termostatické ventily. Ak však sú na radiátoroch takéto ventily nainštalované, zabezpečte, aby boli stále otvorené.
- Uvedte do prevádzky kotol a ostatné zariadenia, ktoré tvoria inštaláciu (postupujte podľa príslušných návodov na inštaláciu).
- Pri bezdrôtovom pripojení vyberte izolačnú lištu umiestnenú v priestore pre batérie izbového regulátora.
- Postupujte podľa pokynov inštalačného návodu.
- Vykonajte nastavenia a vyberte potrebné voliteľné prvky v závislosti od systému.
- Nastavenia systému ukončíte v inštalačnej ponuke.
- Skontrolujte, či sú továrenské nastavenia kompatibilné s vykurovacím systémom, podrobnejší popis nájdete v kapitole "Stromový diagram".
- Skontrolujte inštaláciu vykurovania.


## INŠTALAČNÁ PONUKA

### 5 Prístup do inštalačnej ponuky

Inštalačná ponuka zostáva prístupná aj po uvedení do prevádzky.

- Tlačidlo  držte stlačené asi 7 sekúnd.
- Zadajte prístupový kód inštalačného pracovníka.

### 6 Prístup (návrat) do ponuky používateľa

- 3-sekundovým stlačením tlačidla  sa vrátite späť na hlavnú obrazovku používateľa.

SK

## 7 Nastavenia inštalačnej ponuky

Nastavenia v inštalačnej ponuke prispôsobte v závislosti od pripojených zariadení a režimu pripojenia.

### 7.1 Nové funkcie

#### *Automatická vykurovací krivka (ak je pripojený snímač vonkajšej teploty)*

Funkcia Automatická vykurovací krivka permanentne vyhľadáva najvhodnejšiu hodnotu, ktorá by zaručovala pohodlie a efektívnosť vykurovacieho systému. Optimálna hodnota sa nastaví približne po 24 hodinách po spustení systému. Danú funkciu sa odporúča zapnúť. Ak je táto funkcia vypnutá, vykurovací krivku môže nastaviť manuálne inštalaté.

#### *Funkcia Termostat (ak je pripojený snímač vonkajšej teploty)*

Vykurovací systém prispôsobuje teplotu vody vo vykurovacom okruhu v závislosti od:

- izbovej teploty,
- vonkajšej teploty.

Ak je daná funkcia vypnutá, vykurovací systém už neberie do úvahy izbovú teplotu. Vykurovací systém využíva iba vonkajšiu teplotu.

#### *Optimálny štart*

Vykurovací systém predvída prvú zmenu hodnoty naprogramovanej na ráno. Táto funkcia umožňuje rýchlejšie dosiahnuť naprogramovanú teplotu (funkcia je dostupná v každej zóne a navzájom nezávislá).

#### *Recirkulácia*

Pri tejto funkcii sa vyžaduje inštalácia doplnkovej riadiacej dosky do kotla. Pri systéme s recirkulačným čerpadlom je možné skrátiť čas čakania na teplú vodu na vzdialených odberných miestach. Prevádzkové intervaly sa naprogramujú v inštalačnej ponuke. Programovanie dňa začína na 00:00, pričom je možné naprogramovať maximálne 7 intervalov za 24 hodín.


#### *Index energetického výkonu*

Index energetického výkonu sa vypočíta na základe efektivity všetkých kotlov za posledných 24 hodín prevádzky. Kurzor sa posúva po stupnici.

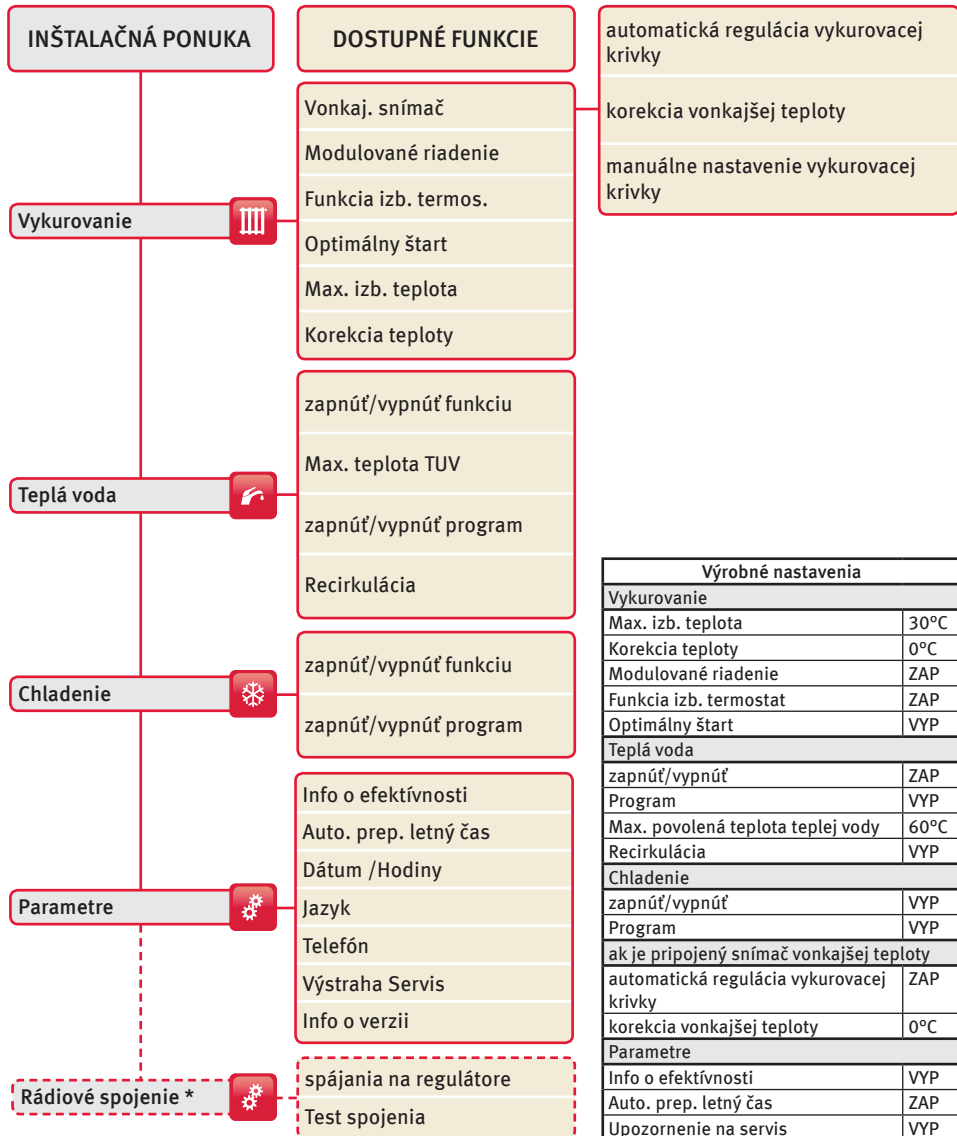
#### *Upozornenie na servis*

Táto funkcia upozorňuje používateľa na blížiaci sa termín servisnej prehliadky.

Dátum je potrebné zadať v inštalačnej ponuke počas inštalácie a po každej servisnej prehliadke.

Na displeji izbového regulátora sa 30 dní pred dátumom zadaným v inštalačnej ponuke zobrazí piktogram .

## 7.2 Stromový diagram



(\*) doplnková ponuka v režime bezdrôtového pripojenia.

## 7.3 Súhrn dostupných ponúk a funkcií

Izbový regulátor môže byť Hlavný alebo Vedľajší:

### Hlavný

- „Hlavný“ izbový regulátor inštalácie má k dispozícii všetky dostupné funkcie. Inštalácia obsahuje jediný „hlavný“ izbový regulátor. Obvykle je umiestnený v hlavnej miestnosti obydliá.

### Vedľajší

- „Vedľajší“ izbový regulátor, umiestnený v inej miestnosti, má k dispozícii obmedzený počet funkcií.

## 7.4 Kompatibilita izbových regulátorov

Verzia izbového regulátora	Kotel	Examaster
S drôtovým pripojením	☺	-
Bezdrôtová	☺	☺

Ponuky a funkcie (☺ = dostupné v závislosti od priradeného zariadenia a funkcie termostatu)	Izbový regulátor je pripojený na:		
	Kotel	Riadiaci regulátor Examaster	
	Funkcia izbového regulátora je:		
	hlavný	hlavný	vedľajší
<b>Vykurovanie</b>			
automatická vykurovacia krivka	☺	-	-
modulované riadenie	☺	-	-
funkcia izb. termostat	☺	-	-
optimálny štart	☺	-	-
max. izb. teplota	☺	☺	☺
korekcia teploty	☺	☺	☺
<b>Teplá voda</b>			
zapnúť/vypnúť funkciu	☺	☺	-
zapnúť/vypnúť program	☺	☺	-
max. teplota TUV	☺	☺	-
recirkulácia	☺	-	-
<b>Chladenie</b>			
zapnúť/vypnúť funkciu	-	☺	☺
zapnúť/vypnúť program	-	☺	☺
<b>Parametre</b>			
info o efektívnosti	-	☺	☺
auto. prep. letný čas	☺	-	-
dátum /hodiny	☺	☺	-
jazyk	☺	☺	☺
výstraha servis	☺	-	-
info o verzii	☺	☺	☺
<b>Radiove spojenie</b>			
spájania na regulátore	☺	☺	☺
test spojenia	☺	☺	☺



ÚDRŽBA

8 Vyhľadávanie a odstraňovanie porúch

8.1 Diagnostika porúch

Pred špecifickou diagnostikou vykonajte nasledujúce kontroly:

- Skontrolujte chybové hlásenia zobrazené na displeji izbového regulátora

8.1.1 Izbový regulátor s drôtovým pripojením



**DÔLEŽITÉ:**  
*V prípade odpojenia izbového regulátora od kotla vykurovací systém využíva svoje vlastné prevádzkové nastavenia. Skontrolujte, či sú tieto nastavenia kompatibilné so systémom.*

Príčina	Riešenie
Žiadne zobrazovanie na displeji	Skontrolujte, či nedošlo k výpadku elektrického prúdu. Skontrolujte, či je: - kotol správne zapojený a pod napätím.
Izbový regulátor nedosahuje naprogramovanú teplotu.	Skontrolujte, či sú termostatické ventily na radiátoroch v miestnosti, kde je nainštalované zariadenie, nastavené na maximum.
Izbový regulátor prekročil naprogramovanú teplotu.	Skontrolujte, či je: - nastavenie vykurovacej krivky snímača vonkajšej teploty prispôbené systému, - nastavenie maximálnej teploty výstupu do vykurovania prispôbené systému.
Spríevodca inštaláciou sa nezobrazí pri spustení.	Resetovať izbový regulátor. Nájdete v kapitole "Reset izbového regulátora".

8.1.2 Bezdrôtový izbový regulátor



**DÔLEŽITÉ:**  
*Nastavenia sa ukladia v izbovom regulátore aj v rádiovom prijímači.*



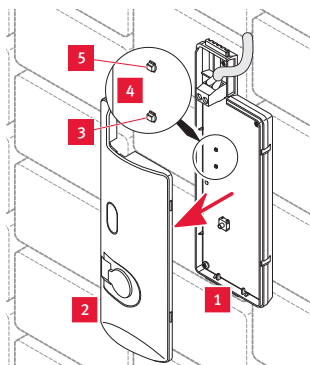
**DÔLEŽITÉ:**  
*V prípade odpojenia rádiového prijímača od kotla vykurovací systém využíva svoje vlastné prevádzkové nastavenia. Skontrolujte, či sú tieto nastavenia kompatibilné so systémom.*

Príčina	Riešenie
Žiadne zobrazovanie na displeji	Skontrolujte, či sa nezapol pohotovostný režim izbového regulátora.
	Skontrolujte, či nedošlo k výpadku elektrického prúdu. Skontrolujte, či je: - kotol správne zapojený a pod napätím. - či sú batérie izbového regulátora správne umiestnené v priestore pre batérie, - či nedošlo k zámene polarity batérií, - či nie sú vybité batérie. Ak áno, vymeňte ich za nové.
Izbový regulátor nedosahuje naprogramovanú teplotu.	Skontrolujte, či sú termostatické ventily na radiátoroch v miestnosti, kde je nainštalované zariadenie, nastavené na maximum.
Izbový regulátor prekročil naprogramovanú teplotu.	Skontrolujte, či je: - nastavenie vykurovacej krivky snímača vonkajšej teploty prispôbené systému, - nastavenie maximálnej teploty výstupu do vykurovania prispôbené systému.

## 8.1.3 Rádiový prijímač



**DÔLEŽITÉ:**  
Poruchy opísané v tejto kapitole musí odstrániť autorizovaný servisný technik.



### Legenda

- 1 Rádiový prijímač
- 2 Kryt rádiového prijímača
- 3 Červená LED dióda
- 4 Riadiaca doska rádiového prijímača
- 5 Zelená LED dióda

V prípade problému:

- Zložte kryt (2) rádiového prijímača (1), aby ste videli 2 LED diódy.
- Skontrolujte stav oboch LED diód (zelená (5) a červená (3)), ktoré sa nachádzajú na riadiacej doske (4) rádiového prijímača podľa nasledovnej tabuľky.

Rádiový prijímač	Príčina	Riešenie
Zelená LED dióda je zhasnutá Červená LED dióda je zhasnutá	- Výpadok elektrického prúdu - Pripájací kábel eBus je poškodený	<ul style="list-style-type: none"> <li>• Skontrolujte, či nedošlo k výpadku elektrického prúdu a či je kotol správne zapojený a pod napätím.</li> <li>• Skontrolujte elektrické pripojenie medzi rádiovým prijímačom a kotlom.</li> </ul>

Rádiový prijímač	Príčina	Riešenie
Červená LED dióda svieti	<ul style="list-style-type: none"> <li>- Porucha kotla</li> <li>- Porucha prenosu rádiového signálu</li> <li>- Porucha komunikácie eBus</li> <li>- Je poškodený rádiový prijímač alebo vysielateľ</li> <li>- Pripájací kábel eBus je poškodený</li> </ul>	<ul style="list-style-type: none"> <li>• Skontrolujte: <ul style="list-style-type: none"> <li>- či je prevádzkový stav kotla správny,</li> <li>- či sú batérie izbového regulátora správne umiestnené v priestore pre batérie,</li> <li>- či nedošlo k zámene polarít batérií, - či nie sú vybité batérie.</li> </ul> </li> <li>• Ak áno, vymeňte ich za nové.</li> <li>• Skontrolujte elektrické pripojenie medzi rádiovým prijímačom a kotlom.</li> <li>• Skontrolujte rádiový prenos medzi izbovým regulátorom a prijímačom</li> </ul>

## 8.2 Reset izbového regulátora

Táto funkcia umožňuje resetovať izbový regulátor (továrnske nastavenia).

Tento úkon umožňuje spustiť inštalačného asistenta.



### POZOR:

*Spätne nastavenie továrnských nastavení je nevratné. Akákoľvek individualizovaná konfigurácia izbového regulátora sa vymaže*

- Súčasne na 10 sekúnd stlačte tlačidlá
- Nastavenie potvrdte stlačením tlačidla

## TECHNICKÉ ÚDAJE

## 9 Thermolink P

Popis	Jednotka	Thermolink P
Max. povolená izbová teplota v miestnosti, kde je namontované zariadenie	°C	50
Max. povolená teplota teplej vody	°C	65
Napájacie napätie eBus	V	24
Prierez pripájacích elektrických káblov	mm <sup>2</sup>	2 x 0.75
Max. dĺžka pripájacích elektrických káblov	m	300
Elektrické krytie		IP20
Stupeň elmag. znečistenia		2
Rozmery:		
Výška	mm	97
Šírka	mm	146.5
Hĺbka	mm	35

## 10 Thermolink RC

Popis	Jednotka	Thermolink RC
Max. povolená izbová teplota v miestnosti, kde je namontované zariadenie	°C	50
Max. povolená teplota teplej vody	°C	65
Napájacie napätie eBus	V	24
Prierez pripájacích elektrických káblov	mm <sup>2</sup>	2 x 0.75
Max. dĺžka pripájacích elektrických káblov	m	300
Vysielacia/prijímacia frekvencia	MHz	868
Elektrické krytie		IP20
Stupeň elmag. znečistenia		2
Vysielací/prijímací interval so snímačom vonkajšej teploty	min	15
Vysielací/prijímací interval s ovládacou skrinkou	min	10
Priemerný dosah na voľnom priestranstve (*)	m	100
Priemerný dosah v domácnosti (*)	m	25
Rozmery regulátora:		
Výška	mm	115
Šírka	mm	146.5
Hĺbka	mm	41
Rozmery rádiového prijímača:		
Výška	mm	20
Šírka	mm	171
Hĺbka	mm	58
(*) Hodnota sa mení v závislosti od inštaláčnych podmienok a elektromagnetického prostredia		



Technické zmeny vyhradené

0020140267\_00 - 11/11

VAILLANT GROUP SLOVAKIA, S.R.O.

Pplk. Pljuša 45  
909 01 Skalica  
Tel.: 034 6966 101  
fax: 034 6966 111

**protherm**   
Vždy na Vašej strane