

OHŘÍVAČE VODY ZÁSOBNÍKOVÉ s integrovanými výměníky

**IVAR.BOLLY BX
IVAR.EURO WW
IVAR.EUROMAX WWM
IVAR.PRESTIGE EP
IVAR.PRESTIGE EPM**



OBSAH:

1.	VŠEOBECNÉ INFORMACE	str. 3
2.	TYPOVÉ ŘADY A KONSTRUKCE	str. 3
2.1.	OHŘÍVAČE VODY ZÁSOBNÍKOVÉ – PRO PŘÍPRAVU A SKLADOVÁNÍ TV S JEDNÍM INTEGROVANÝM TRUBKOVÝM VÝMĚNÍKEM	str. 4
2.1.1.	IVAR.BOLLY BX	str. 4
2.1.2.	IVAR.EURO WW	str. 4
2.1.3.	IVAR.EUROMAX WWM	str. 4
2.2.	OHŘÍVAČE VODY ZÁSOBNÍKOVÉ – PRO PŘÍPRAVU A SKLADOVÁNÍ TV S DVĚMA INTEGROVANÝMI TRUBKOVÝMI VÝMĚNÍKY	str. 5
2.2.1.	IVAR.PRESTIGE EP	str. 5
2.2.2.	IVAR.PRESTIGEMAX EPM	str. 5
3.	ZÁKLADNÍ PODMÍNKY PRO INSTALACI	str. 5
4.	KONTROLA, INSTALACE A PŘIPOJENÍ	str. 6
4.1.	KONTROLA	str. 6
4.2.	INSTALACE	str. 7
4.3.	PŘIPOJENÍ „OHŘÍVAČŮ“ DO ROZVODU TV	str. 7
5.	INSTRUKCE SPOJENÉ S NAPOUŠTĚNÍM VODY DO „OHŘÍVAČE“	str. 9
5.1.	PŘED NAPOUŠTĚNÍM VODY	str. 9
5.2.	VLASTNÍ NAPOUŠTĚNÍ „OHŘÍVAČE“ VODOU	str. 9
5.3.	PROVOZNÍ REŽIM	str. 9
6.	ÚDRŽBA	str. 9
7.	LIKVIDACE	str. 10
8.	ZÁRUKA A POZÁRUČNÍ SERVIS	str. 10
9.	ZÁKAZNICKÝ SERVIS, REKLAMACE, KONTAKTY	str. 10
10.	TECHNICKÉ ÚDAJE OHŘÍVAČE VODY ZÁSOBNÍKOVÉ PRO PŘÍPRAVU TV	str. 11
10.1.	OHŘÍVAČ VODY ZÁSOBNÍKOVÝ – IVAR.BOLLY BX	str. 11
10.1.1.	ROZMĚRY A PŘIPOJENÍ IVAR.BOLLY BX	str. 12
10.1.2.	DOPORUČENÉ SCHÉMA ZAPOJENÍ IVAR.BOLLY BX	str. 13
10.2.	OHŘÍVAČ VODY ZÁSOBNÍKOVÝ – IVAR.EURO WW	str. 14
10.2.1.	ROZMĚRY A PŘIPOJENÍ IVAR.EURO WW	str. 15
10.2.2.	DOPORUČENÉ SCHÉMA ZAPOJENÍ IVAR.EURO WW	str. 16
10.3.	OHŘÍVAČ VODY ZÁSOBNÍKOVÝ – IVAR.EUROMAX WWM	str. 18
10.3.1.	ROZMĚRY A PŘIPOJENÍ IVAR.EUROMAX WWM	str. 19
10.3.2.	DOPORUČENÉ SCHÉMA ZAPOJENÍ IVAR.EURO WW	str. 20
10.4.	OHŘÍVAČ VODY ZÁSOBNÍKOVÝ – IVAR.PRESTIGE EP	str. 21
10.4.1.	ROZMĚRY A PŘIPOJENÍ IVAR.PRESTIGE EP	str. 22
10.4.2.	DOPORUČENÉ SCHÉMA ZAPOJENÍ IVAR.PRESTIGE EP	str. 23
10.5.	OHŘÍVAČ VODY ZÁSOBNÍKOVÝ – IVAR.PRESTIGEMAX EPM	str. 24
10.5.1.	ROZMĚRY A PŘIPOJENÍ IVAR.PRESTIGE EPM	str. 25
10.5.2.	DOPORUČENÉ SCHÉMA ZAPOJENÍ IVAR.PRESTIGE EPM	str. 26
11.	PROTOKOLY O UVEDENÍ ZAŘÍZENÍ DO PROVOZU	str. 27
11.1.	PROTOKOL O UVEDENÍ ZAŘÍZENÍ DO PROVOZU / ČÁST 1 - PRO PROVOZOVATELE	str. 27
11.2.	PROTOKOL O UVEDENÍ ZAŘÍZENÍ DO PROVOZU / ČÁST 2 - PRO REALIZAČNÍ FIRMU	str. 28
11.3.	PROTOKOL O UVEDENÍ ZAŘÍZENÍ DO PROVOZU / ČÁST 3 - PRO DODAVATELE	str. 29
14.	ZÁVĚR	str. 30

1. VŠEOBECNÉ INFORMACE



Tento „Návod k instalaci, použití a údržbě“ dále jen „Návod“ je nedílnou a důležitou součástí výrobku a po instalaci musí být předán uživateli / provozovateli společně s „Protokolem o uvedení zařízení do provozu“ dále jen „Protokol“. Před vlastní instalací si pečlivě prostudujte tento „Návod“, protože obsahuje důležité bezpečnostní pokyny týkající se použití, instalace, údržby a záručních podmínek.

Pokud bude uživatelem nebo provozovatelem vyžadováno vypracování místního provozně - bezpečnostního předpisu, může tento „Návod“ sloužit jako jeden z podkladů pro jeho vypracování. Návrh požadovaného typu a objemu „Ohřívače vody zásobníkového“ dále jen „Ohřívače“ provádí autorizovaný projektant vytápění, nebo patřičně kvalifikovaná a kompetentní osoba dle platných norem a předpisů.

Instalaci a uvedení do provozu, stejně jako připojení elektrických komponentů musí provádět výhradně osoba odborně způsobilá s patřičnou elektrotechnickou kvalifikací v souladu se všemi národními normami a vyhláškami platnými v zemi instalace. Během instalace a uvádění do provozu musí být dodrženy instrukce a bezpečnostní opatření uvedené v tomto „Návodu“. Provozovatel nesmí provádět žádné zásahy a je povinen se řídit pokyny uvedenými níže a dodržovat je tak, aby nedošlo k poškození zařízení nebo k újmě na zdraví obsluhujícího personálu při dodržení pravidel a norem bezpečnosti práce.

2. TYPOVÉ ŘADY A KONSTRUKCE

„Ohřívače“ jsou dle konstrukce rozděleny do jednotlivých skupin výrobků na IVAR.BOLLY BX, IVAR.EURO WW, IVAR.EUROMAX WWM, IVAR.PRESTIGE EP, IVAR.PRESTIGEMAX EPM a slouží pro ohřev a shromažďování TV pro lidskou spotřebu v uzavřených systémech vytápění s různými tepelnými zdroji, jako jsou např. kotle, tepelná čerpadla, vložky krbových kamen, solární systémy apod. Ohřev dále distribuované TV je prováděn prostřednictvím trubkových výměníků tepla pevně integrovaných nebo vkládaných přes přírubové připojení „Ohřivačů“. Pro nouzový ohřev je možno využít elektrické topné články, ty však nesmí být využívány jako jediný a trvalý zdroj tepla pro ohřev TV.

Provedení „Ohřivačů“ je stacionární, jsou vyrobeny z ocelového plechu a opatřeny (podle typu) přípojovacími nátrubky. „Ohřivače“ jsou dodávány s tepelnou izolací, která je buď z tvrdé PU pěny pevně napěněné na vlastním těle „Ohřivače“ nebo s oddělitelnou měkkou tepelnou izolací VLIES, která se na „Ohřivač“ navléká až na konkrétním místě instalace. „Ohřivače“ jsou určeny pro přípravu a shromažďování TV, dodávají se s vnitřní povrchovou úpravou SMALGLASS dle DIN 4753-3 a UNI 10025, max. provozní teplota +95 °C.

Měkká tepelná izolace z polyesterového vlákna typu „VLIES“ zabezpečuje:

- vysokou úsporu energie;
- stejné výkonové parametry jako tepelná izolace původní, což zaručuje dlouhou životnost;
- vlnový efekt zajišťuje dokonalý kontakt s nádobou a usnadňuje instalaci;
- ekvivalentní hodnoty tepelných ztrát a energetické třídy;
- ekologický, nealergenní, netoxický a 100% recyklovatelný materiál;
- odolnost vůči plísním a vlhkosti, hlodavcům, hmyzu a parazitům;
- samozhášlivá, nehořlavá třída M1 (NF P 92-507), Euroclass B s2 d0 (UNI EN 13501-1), třída B2 (DIN 4102).

Základní typové a technické údaje jsou uvedeny na štítku výrobku, kompletní technické údaje jsou pak uvedeny u jednotlivých typů v kapitole 10. Technické údaje ohřívače vody zásobníkové – pro přípravu TV.

„Ohřívače“ jsou dle konstrukce rozděleny do jednotlivých skupin výrobků:

2.1. OHŘÍVAČE VODY ZÁSOBNÍKOVÉ – PRO PŘÍPRAVU A SKLADOVÁNÍ TV S JEDNÍM INTEGROVANÝM TRUBKOVÝM VÝMĚNÍKEM

2.1.1. IVAR. IVAR.BOLLY BX

- ohřívač vody zásobníkový pro přípravu a skladování TV
- typ 90, 120 a 150
- materiál ocel s vnitřní povrchovou úpravou SMALGLASS
- s jedním pevně integrovaným trubkovým výměníkem a integrovaným držákem pro instalaci na stěnu
- s antikorozní ochrannou (ztrátovou) hořčíkovou anodou
- pevná tepelná izolace z tvrdého PU tloušťky 55 mm

2.1.2. IVAR.EURO WW

- ohřívač vody zásobníkový pro přípravu a skladování TV
- typ 150, 200, 300, 400, 500, 600, 800, 1000, 1500 a 2000
- materiál ocel s vnitřní povrchovou úpravou SMALGLASS
- s jedním pevně zabudovaným trubkovým výměníkem a kontrolní přírubou Ø 180 / 120 mm do typu 1000, od typu 1500 s kontrolní přírubou Ø 290 / 220 mm
- s antikorozní ochrannou (ztrátovou) hořčíkovou anodou
- typ 150 ÷ 600 pevná tepelná izolace z tvrdého PU tloušťky 50 mm
- typ 800 ÷ 2000 snímatelná měkká tepelná izolace VLIES tloušťky 100 mm

2.1.3. IVAR.EUROMAX WWM

- ohřívač vody zásobníkový pro přípravu a skladování TV, s maximální teplosměnnou plochou trubkového výměníku, určený speciálně pro tepelná čerpadla a solární systémy
- typ 300, 400, 500, 800, 1000, 1500 a 2000
- materiál ocel s vnitřní povrchovou úpravou SMALGLASS
- s jedním maximálně velkým pevně zabudovaným trubkovým výměníkem a kontrolní přírubou Ø 180 / 120 mm
- s antikorozní ochrannou (ztrátovou) hořčíkovou anodou
- typ 300 ÷ 500 pevná tepelná izolace z tvrdého PU tloušťky 50 mm
- typ 800 ÷ 2000 snímatelná měkká tepelná izolace VLIES tloušťky 100 mm

2.2. OHŘÍVAČE VODY ZÁSOBNÍKOVÉ – PRO PŘÍPRAVU A SKLADOVÁNÍ TV S DVĚMA INTEGROVANÝMI TRUBKOVÝMI VÝMĚNÍKY

2.2.1. IVAR.PRESTIGE EP

- ohřivač vody zásobníkový pro přípravu a skladování TV
- typ 200, 300, 400, 500, 600, 800, 1000, 1500 a 2000
- materiál ocel s vnitřní povrchovou úpravou SMALGLASS
- s dvěma pevně zabudovanými trubkovými výměníky a kontrolní přírubou Ø 180 / 120 mm do typu 1000, od typu 1500 s přírubou Ø 290 / 220 mm
- s antikorozi ochrannou (ztrátovou) hořčíkovou anodou
- typ 200 ÷ 600 pevná tepelná izolace z tvrdého PU tloušťky 50 mm
- typ 800 ÷ 2000 snímatelná měkká tepelná izolace VLIES tloušťky 100 mm

2.2.2. IVAR. IVAR.PRESTIGEMAX EPM

- ohřivač vody zásobníkový pro přípravu a skladování TV
- typ 300, 500, 800, 1000, 1500 a 2000
- s vnitřní povrchovou úpravou SMALGLASS
- se dvěma pevně zabudovanými trubkovými výměníky s kontrolní přírubou Ø 180 / 120 mm
- s antikorozi ochrannou (ztrátovou) hořčíkovou anodou
- typ 300 ÷ 500 pevná tepelná izolace 50 mm z tvrdé PU pěny
- typ 800 ÷ 2000 snímatelná tepelná izolace ze 100 mm z měkké PU pěny

3. ZÁKLADNÍ PODMÍNKY PRO INSTALACI

Při transportu, manipulaci, instalaci, propojení a uvedení do provozu každého „Ohřivače“ podle tohoto „Návodu“ musí být bezpodmínečně dodrženy všechny následující body a pokyny jejichž provedení je pak nutné zapsat do „Protokolu“ (jeho formulář je připraven na konci tohoto „Návodu“) a ten bezodkladně a prokazatelně dopravit (poštou, faxem, e-mailem apod.) na adresu nebo kontakty uvedené v kapitole 5.

Montáž „Ohřivačů“ může být prováděna pouze kvalifikovanou montážní firmou. „Protokol“ tedy musí obsahovat základní kontaktní údaje o této montážní firmě, její identifikační číslo (IČO) a dále údaje o místě instalace a kontaktní údaje provozovatele / uživatele. Montáž a instalace (elektrická, elektronická, otopné vody i TV) „Ohřivače“ musí být provedena přesně podle platných norem a předpisů platných v místě a zemi instalace.

„Ohřivače“ je bezpodmínečně nutno transportovat v poloze, tak jak jsou expedovány ze skladů dovozce, bez rizika poškození povrchové úpravy nebo dokonce integrity pevně integrovaných trubkových výměníků.

„Ohřivače“ mohou být umístěny pouze v uzavřených, větratelných prostorách s celoroční nezámrznou teplotou min. +5 °C v tzv. „Prostředí s nízkou nebo velmi nízkou korozi agresivitou“.

V místě instalace musí „Ohřivače“ stát na rovném dostatečně únosném podkladu. Do objemu „Ohřivačů“ 600 litrů lze pro vyrovnání použít distanční nožičky, pod většími objemy je třeba stavebně zajistit dostatečně únosný vodorovný podklad s montážním a manipulačním okolním prostorem. „Ohřivač“ se po ustavení na místo vyrovná do svislé polohy a tato skutečnost se následně potvrdí do „Protokolu“.

Otopná voda používaná ve výměnících a topných vložkách „Ohřivačů“ pro přípravu TV musí odpovídat doporučením národní normy ČSN 07 7401 - Voda pro provoz vodních kotlů a připojených uzavřených soustav, dle Přílohy 1 a Tabulky 1 této normy v parametrech (hodnota pH, tvrdost vody, vápník, koncentrace celkového Fe + Mn a zjevná alkalita).

Kvalita TV musí odpovídat:

- základní vyhlášce MZ ČR č. 252/2004 Sb. (popř. její aktuální novelizaci), kterou se stanoví hygienické požadavky na pitnou vodu. Touto vyhláškou se v souladu s právem EU stanoví limity mikrobiologických, fyzikálních, chemických a organoleptických ukazatelů jakosti pitné vody;
- tvrdost vstupní TV nesmí být vyšší než 2 mmol/l (11,2 °dH (stupňů německých) = 20 °F (stupňů francouzských));
- hodnota KNK 4,5 (mmol/l), volného kyslíčnicku uhličitého CO₂ (mg/l) a hodnota pH musí být dle tabulky uvedené níže;
- TV nesmí mít agresivní charakter, to znamená, že její Langelierův saturační index (označovaný LSI) musí být v rozsahu hodnot LSI = 0 až +0,4.

KNK 4,5 [mmol/l]	CO volný [mg/l]	Hodnota pH [---]
0,8 - 1,8	max. 1,8	min. 7,7
1,8 - 3,6	max. 7,0	min. 7,6
nad 3,6	max. 18,0	min. 7,4

UPOZORNĚNÍ!

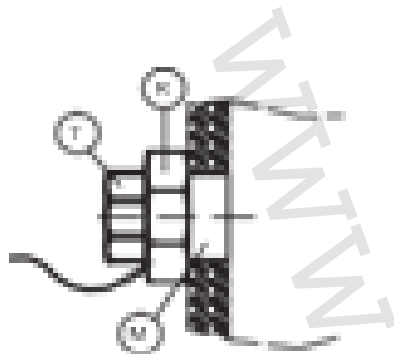
Pokud nebude některý z výše uvedených bodů dodržen, ztrácí uživatel právo na uplatnění záruky.

4. KONTROLA, INSTALACE A PŘIPOJENÍ

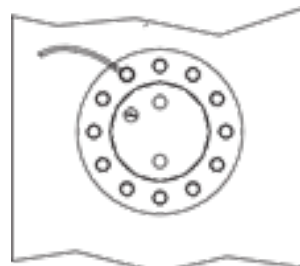
4.1. KONTROLA

- 4.1.1.** Před vlastním zahájením montáže musí být dodaný „Ohřivač“ zkontrolován, zda nedošlo k jeho poškození během přepravy nebo při manipulaci v místě instalace a tato skutečnost musí být zapsána do „Protokolu“.
- 4.1.2.** Pokud je u „Ohřivačů“ dodávána pouze jedna ochranná (ztrátová) hořčíková anoda, zkontrolujte její nepoškozenost. U větších „Ohřivačů“, kde jsou dodávány dvě ochranné (ztrátové) hořčíkové anody, se provede totéž. Pokud se provozovatel rozhodne pro záměnu ochranné (ztrátové) hořčíkové anody / anod za jejich elektronickou verzi, musí být použity pouze výrobcem předepsané typy a při jejich montáži postupovat přesně podle s výrobkem dodaným „Návodem“ a to hlavně vzhledem k dokonalému uzemnění.

- 4.1.3.** Pokud by z nějakého důvodu nebyl k dispozici uzemňovací šroub na „Ohřivači“, je třeba takovéto vodivé spojení vytvořit podle Obr. 1 (na noze „Ohřivače“) nebo Obr. 2 viz níže a vodivost tohoto spojení měřením zkontrolovat.



Obr. 1



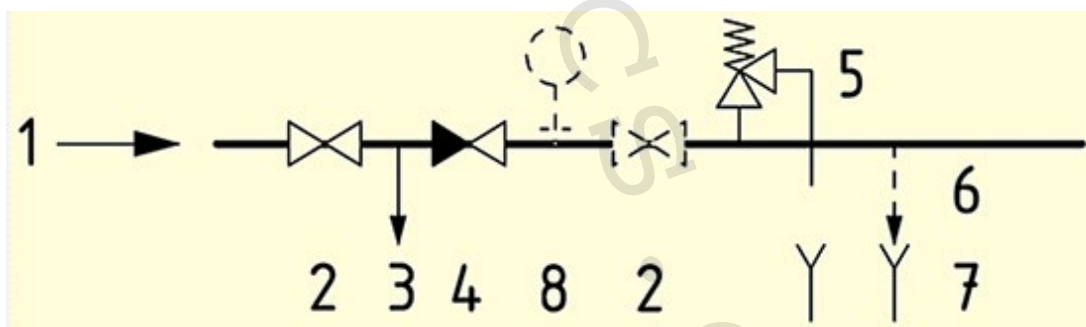
Obr. 2

4.2. INSTALACE

- 4.2.1.** Pro „Ohřivače“ musí být zajištěno místo dostatečně únosné (viz kapitola 3) a dodržen minimální montážní a instalační půdorysný a výškový prostor (viz např. údaj o tzv. „Klopné výšce“ v technických údajích). U „Ohřivačů“, které mají ve své horní části uzavírací armatury nebo vyjímatelné díly (např. ochranou ztrátovou anodu) nebo u dalších dílů, které se mohou měnit, musí být tento prostor ještě o minimálně 0,2 m větší, než je standardní délkový rozměr tohoto dílu.

4.3. PŘIPOJENÍ „OHŘÍVAČŮ“ DO ROZVODU TV

- 4.3.1.** Podle schématu zapojení viz níže, musí být na přívodu studené vody do „Ohřivače“ provedeného v souladu s ČSN 06 0830 - Tepelné soustavy v budovách – Zabezpečovací zařízení osazeny minimálně uvedené armatury a tvarovky v pořadí po směru toku vody.



- 1) Přívod studené vody
- 2) Kulový uzávěr
- 3) Vypouštěcí (zkušební) kulový uzávěr pro kontrolu těsnosti zpětného ventilu
- 4) Zpětný ventil
- 5) Bezpečnostní pojistný ventil
- 6) Vypouštěcí armatura (nepovinná)
- 7) Volný výtok
- 8) Manometr

- 4.3.2.** Maximální hodnoty provozních tlaků „Ohřivačů“ musí korespondovat s technickými parametry uvedenými u jednotlivých typů (viz kapitola 10. Technické údaje ohřivače vody zásobníkové „Max. provozní tlak ohřivače“). Tyto hodnoty musí být spolehlivě zabezpečeny instalací bezpečnostních pojistných ventilů a expanzních nádob s patřičnými parametry (otevírací tlaky, dimenze, objem apod.) specifikovanými v projektové dokumentaci zpracované autorizovaným projektantem vytápění nebo patřičně kvalifikovanou a kompetentní osobou dle platných norem a předpisů.
- 4.3.3.** Na přívodním potrubí studené vody, která se bude v „Ohřivači“ ohřívat, musí být osazena expanzní nádoba patřičné velikosti, a to vzhledem k objemu „Ohřivače“.
- 4.3.4.** Pokud bude tlak v přívodním potrubí k „Ohřivači“ vyšší než „Max. provozní tlak ohřivače“ (údaje musí korespondovat s technickými parametry uvedenými u jednotlivých typů), musí se před expanzní nádobu nainstalovat také tlakový redukční ventil s rozsahem pokrývajícím tlak na přívodu studené vody a tlak uvedený v „Max. provozní tlak ohřivače“. Tlak v přívodním potrubí potom musí být minimálně o 20 % nižší, než je „Max. provozní tlak ohřivače“ uvedený v technických údajích jednotlivých typů „Ohřivačů“.
- 4.3.5.** Bezpečnostní pojistný ventil musí mít otevírací přetlak nižší, než je „Max. provozní tlak ohřivače“ uvedený v technických údajích jednotlivých typů „Ohřivačů“. Bezpečnostní pojistný ventil musí být umístěn na přívodním potrubí tak, aby mezi ním a „Ohřivačem“ nebyl žádný uzávěr, clona ani žádná jiná armatura. Odtokové potrubí musí zůstat za každých okolností volné.
- 4.3.6.** Na výstupním potrubí TV musí být nainstalována uzavírací armatura a pro kontrolu výstupní teploty a tlaku T-kus pro instalaci termomanometru.
- 4.3.7.** Všechny výstupy TV by měly být před výtokovými armaturami opatřeny termostatickými směšovacími ventily nebo jednotlivé výtoky termostatickými bateriemi, aby nemohlo dojít k ohrožení bezpečnosti a poškození zdraví uživatelů (dle předpisů platných v místě a zemi instalace).

Výrobce doporučuje velikosti expanzních nádob: U sanitárních systémů s cirkulačními okruhy TV a otopných systémů je nutné vzít v úvahu objem vody přítomného v potrubí. Skutečná velikost expanzní nádoby je předmětem projekčního výpočtu provedeného autorizovaným projektantem vytápění nebo patřičně kvalifikovanou a kompetentní osobou dle platných norem a předpisů.

Typ	Minimální velikost expanzní nádoby	Maximální velikost expanzní nádoby
300	18 l	25 l
500	25 l	50 l
800	50 l	80 l
1000	50 l	100 l
1500	80 l	140 l
2000	100 l	200 l

Doporučujeme použití tlakové expanzní nádoby z nabídky IVAR.AQUACOLD pro vodárenské systémy. **Nepřipojenou expanzní nádobu NASTAVTE na tlak p0!**

DŮLEŽITÉ UPOZORNĚNÍ!

Výrobce podmiňuje uplatnění záruky instalací tlakového redukčního ventilu a expanzní tlakové nádoby na přívod studené vody do „Ohřivače“.

5. INSTRUKCE SPOJENÉ S NAPOUŠTĚNÍM VODY DO „NÁDOBY“

5.1. PŘED NAPOUŠTĚNÍM VODY

- 5.1.1. Musí být překontrolována těsnost provedených spojů a hydraulických propojení „Ohřivače“ (max. krouticí moment 20 Nm), také musí být překontrolováno uzavření všech armatur.
- 5.1.2. Musí být zkontrolovány tlakové poměry otopné vody a TV, aby nebyly překročeny povolené hodnoty z technických údajů „Ohřivačů“.
- 5.1.3. Musí být zaručeno osazení a kompletnost antikorozi ochranné (ztrátové) hořčikové anody, v případě elektronické anodické ochrany pak její dokonalé uzemnění a funkčnost, která je signalizována zeleně svítící LED diodou.
- 5.1.4. Musí být zkontrolována kvalita vstupní vody, ta musí odpovídat vyhlášce MZ ČR č. 252/2004 Sb., kterou se stanoví hygienické požadavky na pitnou vodu ve znění případných novelizací či změn.
- 5.1.5. Langelierův index stability vstupní vody, který vychází z parametrů uvedených v těchto vyhláškách, musí být v rozsahu od „0“ do „+0,4“.

5.2. VLASTNÍ NAPOUŠTĚNÍ „OHŘÍVAČE“ VODOU

- 5.2.1 Musí být proveden základní proplach „Ohřivače“ a připojených potrubních rozvodů.
- 5.2.2 Musí být prověřena funkčnost bezpečnostního pojistného ventilu, manometrů a teploměrů.
- 5.2.3 Pokud je v horní části „Ohřivače“ k dispozici nátrubek, provede se odvodušnění „Ohřivače“ např. použitím uzavírací armatury s vypouštěním.
- 5.2.4 V případě, že byly provedeny výše uvedené činnosti, musí být provozovatel / uživatel neprodleně seznámen s hlavními uzavíracími a ovládacími prvky zařízení, základní obsluhou, bezpečnostními předpisy a s nutností pravidelných kontrol a popř. výměn dílů podléhajícím opotřeбенí (např. antikorozi ochranných ztrátových hořčikových anod).
- 5.2.5 Poté musí být dovyplněn podle skutečností „Protokol“, podepsán jak montážní organizací, tak i provozovatelem / uživatelem. **Kopie musí být nejpozději do 30 dnů dopravena, prokazatelně odeslána poštou nebo elektronicky na níže uvedenou adresu dodavatele nebo na kontakty:**

IVAR CS spol. s r.o.
Velvarská 9, Podhořany
277 51 Nelahozeves II
tel.: +420 315 785 211-2, fax.: +420 315 785 213
www.ivarcs.cz, e-mail: info@ivarcs.cz

5.3. PROVOZNÍ REŽIM

- 5.3.1. V průběhu provozního režimu „Ohřivače“ musí být pravidelně kontrolovány hodnoty tlaků na vstupech a výstupech, maximální provozní teplota, funkce pojistných ventilů, tlak v expanzní nádobě na straně plynu, antikorozi ochranná (ztrátová) hořčiková anoda a pokud je instalována, tak elektronická ochranná anoda.

6. ÚDRŽBA

- 6.1. Jednou za 12 měsíců je nutné provádět vnitřní odkalení „Ohřivače“.
- 6.2. Pokud je instalována antikorozi ochranná (ztrátová) hořčiková anoda, je povinnost každých 12 měsíců kontrolovat její stav. V případě použité napájecí vody, která se bude blížit hodnotám „Agresivní vody“ dle Langelierova indexu stability, je třeba tento interval zkrátit na 6 měsíců. Pokud je průměr ochranné (ztrátové) hořčikové anody menší než 22 mm, musí být vyměněna. V případě potřeby odstraňte minerální inkrustace.
- 6.3. Pokud je místo antikorozi ochranné (ztrátové) hořčikové anody použita ochranná elektronická anoda, je třeba pravidelně vizuálně kontrolovat správnost její funkce.

7. LIKVIDACE



Společnost IVAR CS spol. s r.o. se účastní kolektivního systému RETELA, systému sběru a recyklace elektroodpadu. Nová elektrozařízení jsou označena viz piktogram níže. Vyřazená, nepoužívaná elektrozařízení nebo elektroodpad proto předejte do nejbližšího sběrného místa, www.retela.cz nebo vraťte na hlavní provozovnu výrobce – společnost IVAR CS spol. s r.o., www.ivarcs.cz. Společnost IVAR CS spol. r.o. přispívá na ekologickou likvidaci svých obalů v rámci kolektivního systému EKO-KOM pod klientským číslem F06020667. Obal z výrobku předejte roztríděný do barevných odpadních nádob, do sběrného dvora či výkupny www.ekokom.cz.

8. ZÁRUKA A POZÁRUČNÍ SERVIS

Záruka kryje všechny části zařízení na zajištění oprav, nebo pokud to bude nezbytné, tak na bezplatnou výměnu těchto částí, které jsou podle prodejce vadné. Záruka se nevztahuje na estetický vzhled a díly podléhající opotřebení, nezahrnuje ani všechny škody nebo poruchy, jejichž příčina není způsobena výrobcem, jako je např. transport, špatná instalace nebo údržba, manipulace, náhlá změna elektrického napětí nebo hydraulického tlaku, úder blesku, nadměrná vlhkost, náraz nebo události mimo naši kontrolu. **Záruka je platná, pouze pokud bylo zařízení instalováno, používáno a správně udržováno v souladu se všemi pokyny dodanými v tomto „Návodu“, včetně úplného vyplnění a odeslání „Protokolu“, tedy „Protokolu o uvedení zařízení do provozu“ ve stanoveném termínu 30 dnů od data zprovoznění na kontakty uvedené v kapitole 5 bodě 5.2.5.** Pokud bude vada výrobku uplatněna v záruční době, zákazník to neprodleně sdělí prodejci, aby se dohodli na podmínkách opravy a / nebo výměny výrobku. Poprodejní servis v rámci záruky je vždy zajišťován prodejcem.

9. ZÁKAZNICKÝ SERVIS, REKLAMACE, KONTAKTY

Pro servisní úkony nebo reklamace si vždy nejdříve připravte prodejní doklad, vyplněný „Protokol“ o zprovoznění a potvrzení o předání tohoto „Protokolu“ ve stanovené lhůtě dovozci, pak teprve kontaktujte Vašeho prodejce či naše servisní oddělení.

Kontaktní údaje sídla a centrálního skladu dovozce:

IVAR CS spol. s r.o.
Velvarská 9 – Podhořany
277 51 Nelahozeves II
tel: +420 315 785 211-2
fax: +420 315 785 213
IČ: 45276 935
DIČ: CZ45276935
e-mail: info@ivarcs.cz, www.ivarcs.cz

V případě potřeby, kontaktujte společné technické a servisní oddělení společnosti.

Kontaktní údaje pro servis:

IVAR CS spol. s r.o. – technické a servisní oddělení
odd. gsm: +420 606 629 333
tel.: +420 315 782 210
nebo přes recepci přepojit na odd. servisu:
tel.: +420 315 785 211
nebo na e-mail: kopecek@ivarcs.cz nebo servisdab@ivarcs.cz

10. TECHNICKÉ ÚDAJE OHŘÍVAČE VODY ZÁSOBNÍKOVÉ – PRO PŘÍPRAVU TV

10.1. OHŘÍVAČ VODY ZÁSOBNÍKOVÝ – IVAR.BOLLY BX

Ohříváč vody zásobníkový (nepřímotopný) pro přípravu a skladování TV, vyrobený z vysoce kvalitní oceli, s jedním pevným integrovaným trubkovým výměníkem, antikorozní ochrannou (ztrátovou) hořčičkovou anodou a vnitřní povrchovou úpravou typu SMALGLASS dle normy 4753-3 a UNI 10025. Tepelná izolace tvrdá (pevná) PU pěna tloušťky 55 mm.

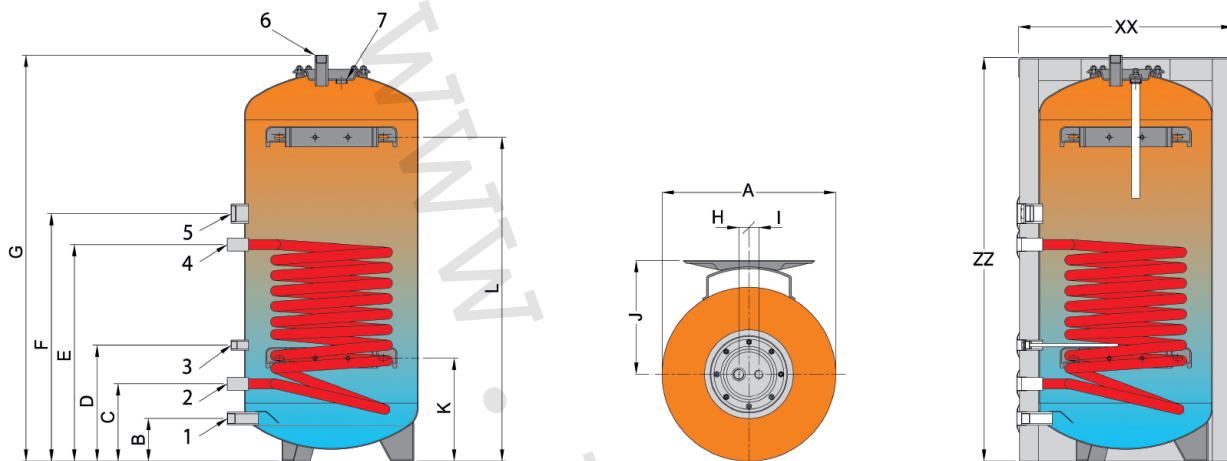
Výhody:

- možnost integrace do všech systémů
- velká rychlost ohřevu, akumulace a dodávky TV
- vysoká účinnost s nízkými provozními náklady
- absolutní hygiena
- dlouhodobá životnost bez koroze
- jednoduchá instalace
- včetně nástěnné konzole
- teploměr
- ochranná anoda



IVAR.BOLLY BX	TYP	90	120	150
Vnitřní povrchová úprava		SMALGLASS		
Celkový objem	litr	86	114	143
Tepelná izolace z tvrdého PU Energetická třída	55 mm	C	C	C
Celková výška s tepelnou izolací	ZZ mm	883	858	1051
Průměr nádoby s tepelnou izolací 55	XX ø mm	510	560	560
Plocha trubkového výměníku	m ²	0,4	0,5	0,7
Objem vody trubkového výměníku	litr	2,4	3,2	3,8
Max. absorbovaný výkon výměníku	kW	9	12	16
Potřebný průtok výměníkem	m ³ /h	0,4	0,5	0,7
Kapacitní objem TV	m ³ /h	0,2	0,3	0,4
Tlaková ztráta výměníku	mbar	4,8	6	24
Hmotnost prázdného zásobníku	kg	43	52	64
Koeficient dle (DIN 4708)	NL	1,0	1,5	2,0
Max. provozní tlak zásobníku	bar		10	
Max. provozní tlak výměníku	bar		10	
Max. provozní teplota zásobníku	°C		95	

10.1.1. ROZMĚRY A PŘIPOJENÍ IVAR.BOLLY BX (mm)

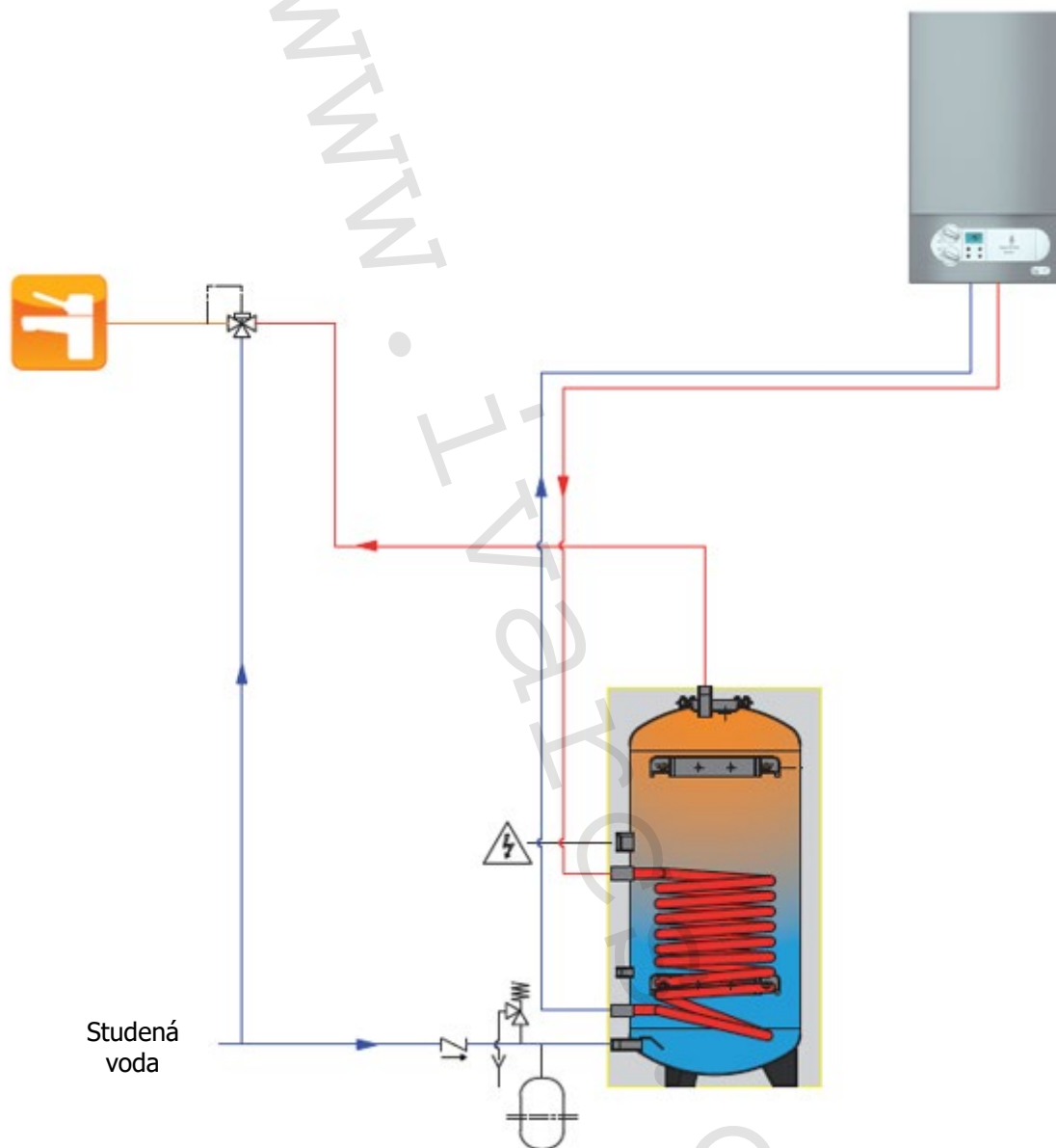


Typ	A	B	C	D	E	F	G	H	I	J	K	L
90	400	90	180	280	380	460	883	26	26	270	170	695
120	450	110	200	300	480	560	858	26	26	294	195	645
150	450	110	200	300	560	640	1051	26	26	294	195	838

Pozice	Typ a rozměr připojení	Typ 90 ÷ 150
1	Vstup studené vody	3/4"
2	Výstup z výměníku	3/4"
3	Čidlo teploty	1/2"
4	Vstup do výměníku	3/4"
5	Vstup pro připojení elektrického topného článku	6/4"
6	Výstup teplé vody	3/4"
7	Anoda	3/4"

10.1.2. DOPORUČENÉ SCHÉMA ZAPOJENÍ IVAR.BOLLY BX

Schéma zapojení s plynovým kotlem.



POZNÁMKA!

Schéma znázorňuje pouze funkční zapojení a nenahrazuje zpracování plnohodnotné projektové dokumentace autorizovaným projektantem vytápění nebo patřičně kvalifikovanou a kompetentní osobou.

10.2. OHŘÍVAČ VODY ZÁSOBNÍKOVÝ – IVAR.EURO WW

Ohříváč vody zásobníkový (nepřímotopný) pro přípravu a skladování TV, vyrobený z vysoce kvalitní oceli, s jedním pevným integrovaným trubkovým výměníkem, antikorozi ochrannou (ztrátovou) hořčičkovou anodou a vnitřní povrchovou úpravou typu SMALGLASS dle normy 4753-3 a UNI 10025. Tepelná izolace do objemu 600 l tvrdá (pevná) PU pěna tloušťky 50 mm, od 800 l měkká (snímatelná) tepelná izolace VLIES tloušťky 100 mm. Možnost využití v kombinaci se solárními systémy.

Výhody:

- možnost integrace do všech systémů
- velká rychlost akumulace a dodávky TV
- vysoká účinnost s nízkými provozními náklady
- absolutní hygiena
- dlouhodobá životnost bez koroze
- jednoduchá instalace

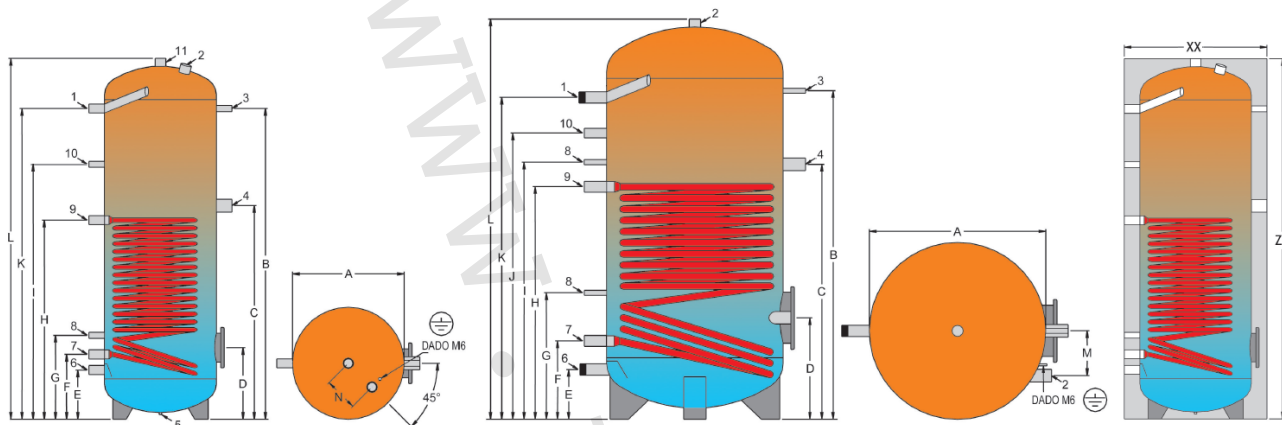


IVAR.EURO WW	TYP	150	200	300	400	500	600	800	1000	1500	2000
Vnitřní povrchová úprava		SMALGLASS									
Celkový objem	litr	160	196	273	400	475	560	738	930	1390	1950
Tepelná izolace z tvrdého PU Energetická třída	50 mm	B	C	C	C	C	C	-	-	-	-
Měkká tepelná izolace VLIES Energetická třída	100 mm	-	-	-	-	-	-	C	C	C	C
Celková výška s tepelnou izolací	ZZ mm	990	1215	1615	1475	1705	1975	1875	2205	2185	2470
Klopná výška	mm	1170	1375	1735	1700	1900	2150	1900	2200	2280	2580
Průměr nádoby s tep. izolací 50 mm	XX ø mm	600	600	600	750	750	750	-	-	-	-
Průměr nádoby s tep. izolací 100	XX ø mm	-	-	-	-	-	-	990	990	1200	1300
Plocha trubkového výměníku	m ²	1,0	1,5	1,8	1,9	2,2	2,5	2,7	3,5	3,6	4,3
Objem vody trubkového výměníku	litr	5,7	8,6	10,4	11,0	12,7	14,3	15,4	21,0	21,0	26,0
Max. absorbovaný výkon výměníku	kW	24	36	44	46	55	63	68	88	94	112
Potřebný průtok výměníkem	m ³ /h	1,0	1,6	1,9	2,0	2,4	2,7	2,9	3,8	4,0	5,0
Kapacitní objem TV 80 °C / 60 °C – 10 °C / 45 °C (DIN 4708)	m ³ /h	0,6	0,9	1,1	1,1	1,4	1,5	1,7	2,1	2,0	3,0
Tlaková ztráta výměníku	mbar	12	40	70	80	131	192	240	518	610	832
Hmotnost prázdného zásobníku	kg	68	77	98	113	128	148	192	224	335	503
Koeficient dle DIN 4708	NL	3,0	5,1	6,3	6,5	13,7	15,7	17,0	29,3	31,0	37,0
Příruba	WW ø	180 / 120						290 / 220			
Max. provozní tlak zásobníku	bar	10						8			
Max. provozní tlak výměníku	bar	10						95			
Max. provozní teplota zásobníku	°C	95									

10.2.1. ROZMĚRY A PŘIPOJENÍ IVAR.EURO WW (mm)

WW 150÷600

WW - WW DN 800÷2000

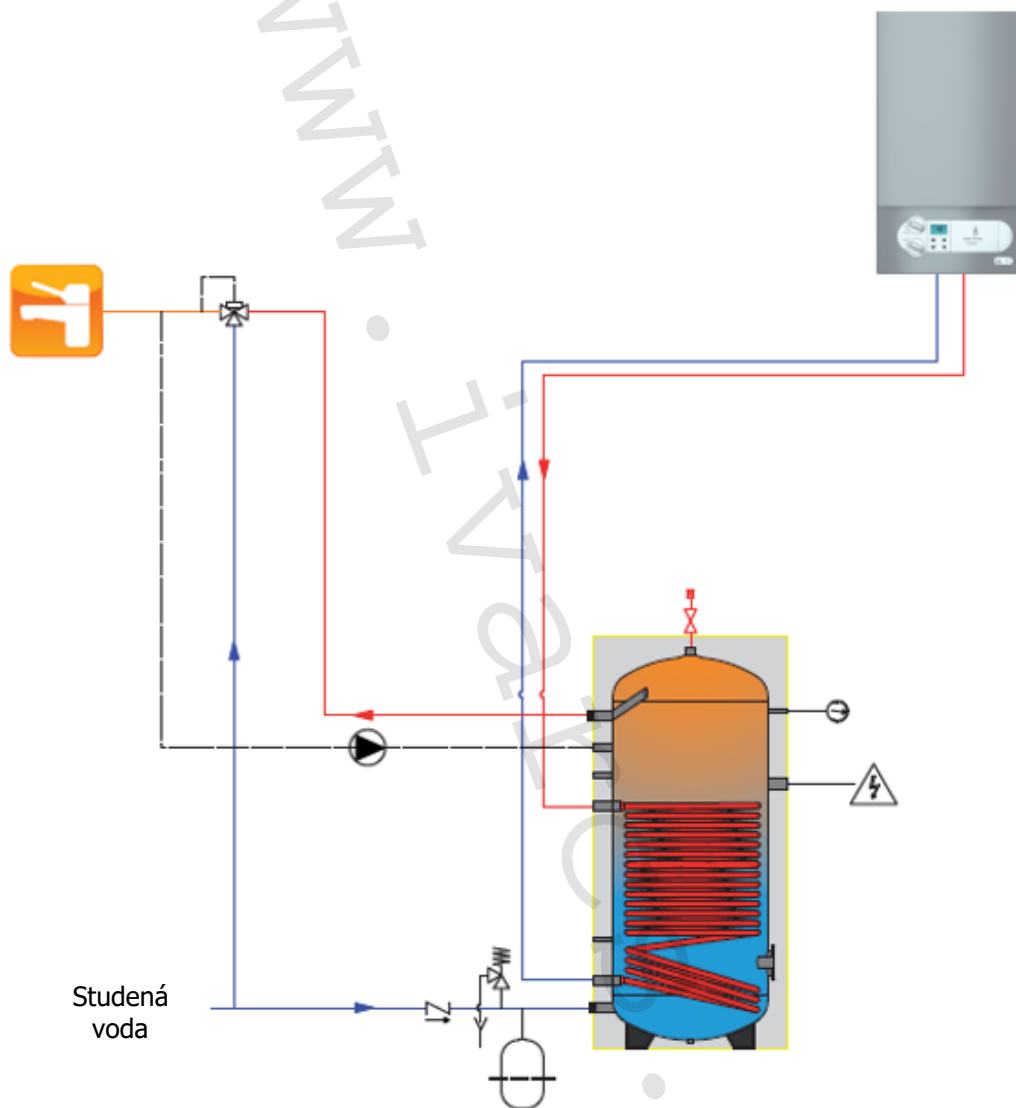


Typ	A	B	C	D	E	F	G	H	I	J	M	N	O	P
150	500	775	655	330	220	300	385	620	695	-	765	990	-	150
200	500	1000	810	320	220	290	375	750	835	-	975	1215	-	150
300	500	1390	955	320	220	290	375	890	1165	-	1390	1615	-	150
400	650	1195	835	365	265	345	440	795	960	-	1185	1475	-	150
500	650	1425	960	365	265	345	440	880	1170	-	1415	1705	-	150
600	650	1695	1065	365	265	345	440	985	1340	-	1685	1975	-	150
800	790	1500	980	470	240	365	565	905	1233	1400	1500	1810	200	-
1000	790	1830	1220	470	240	380	600	1120	1495	1660	1830	2140	200	-
1500	1000	1820	1350	515	280	415	575	1255	1375	1530	1870	2120	230	-
2000	1100	2000	1540	550	260	520	730	1430	1600	1750	1990	2405	230	--

Pozice	Typ a rozměr připojení	Typ 300 ÷ 600	Typ 800 ÷ 1000	Typ 1000 ÷ 2000
1	Výstup teplé vody	1"	5/4"	6/4"
2	Anoda	5/4"	6/4"	6/4"
3	Teploměr	1/2"	1/2"	1/2"
4	Vstup pro elektrický topný článek	6/4"	6/4"	6/4"
5	Transportní návarek (slepý)	1/2"	-	-
6	Vstup studené vody	1"	5/4"	6/4"
7	Výstup z výměníku	1"	5/4"	5/4"
8	Termostat	1/2"	1/2"	1/2"
9	Vstup do výměníku	1"	5/4"	5/4"
10	Cirkulace	1/2"	1"	1"
11	Výstup teplé vody	5/4"	6/4"	6/4"

10.2.2. DOPORUČENÉ SCHÉMA ZAPOJENÍ IVAR.EURO WW

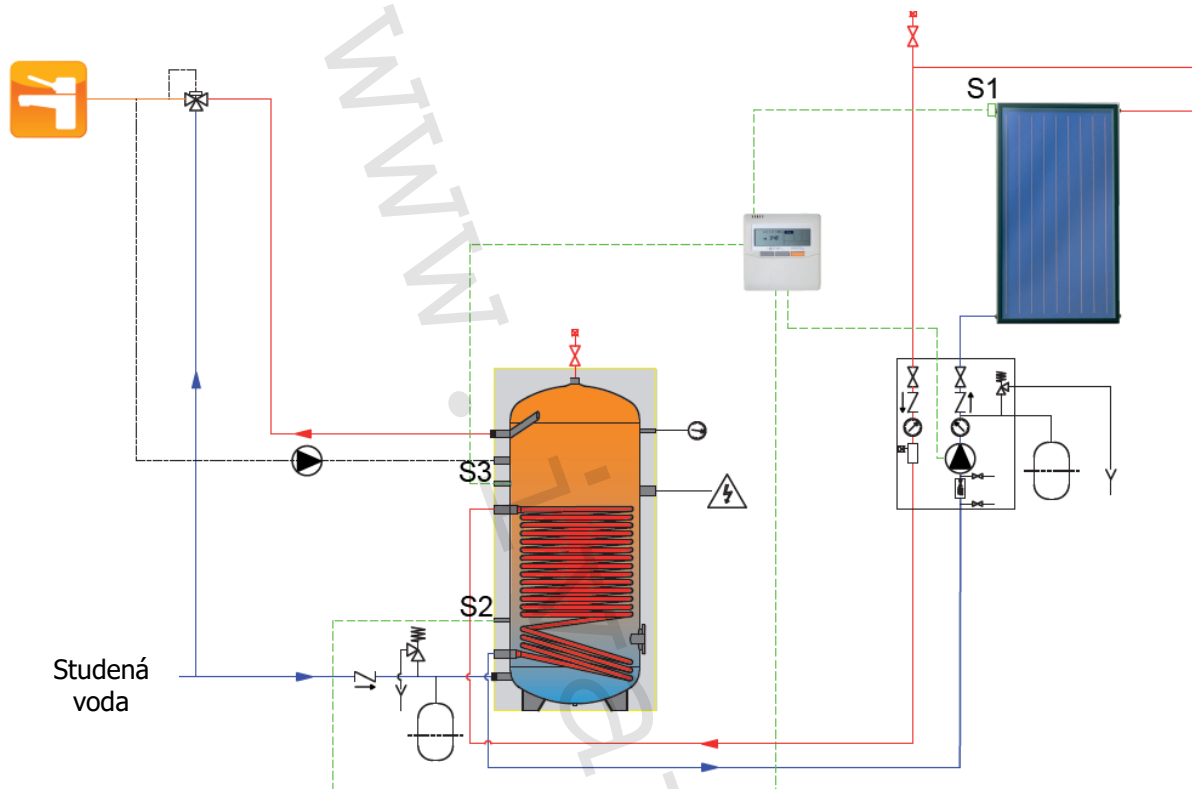
Schéma zapojení s plynovým kotlem.



POZNÁMKA!

Schéma znázorňuje pouze funkční zapojení a nenahrazuje zpracování plnohodnotné projektové dokumentace autorizovaným projektantem vytápění nebo patřičně kvalifikovanou a kompetentní osobou.

Schéma zapojení se solárním systémem.



POZNÁMKA!

Schéma znázorňuje pouze funkční zapojení a nenahrazuje zpracování plnohodnotné projektové dokumentace autorizovaným projektantem vytápění nebo patřičně kvalifikovanou a kompetentní osobou.

10.3. OHŘÍVAČ VODY ZÁSOBNÍKOVÝ – IVAR.EUROMAX WWM

Ohříváč vody zásobníkový (nepřímotopný) pro přípravu a skladování TV, vyrobený z vysoce kvalitní oceli, s jedním pevným integrovaným trubkovým výměníkem s maximální teplosměnnou plochou, určený speciálně pro tepelná čerpadla, antikorozní ochrannou (ztrátovou) hořčikovou anodou a vnitřní povrchovou úpravou typu SMALGLASS dle normy 4753-3 a UNI 10025. Tepelná izolace do objemu 500 l tvrdá (pevná) PU pěna tloušťky 50 mm, od 800 l měkká (snímatelná) tepelná izolace VLIES tloušťky 100 mm. Možnost využití v kombinaci se solárními systémy.

Výhody:

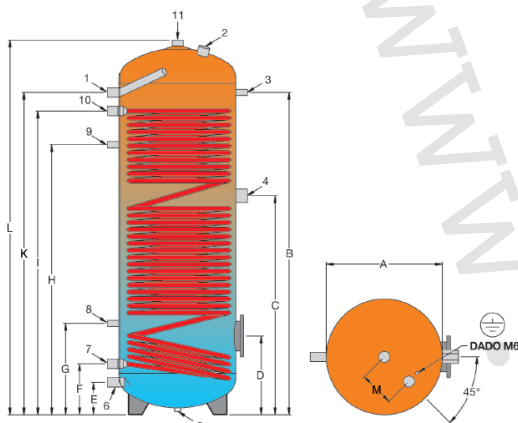
- možnost integrace do všech systémů
- velká rychlost akumulace a dodávky TV
- vysoká účinnost s nízkými provozními náklady
- absolutní hygiena
- dlouhodobá životnost bez koroze
- jednoduchá instalace
- velká účinná plocha trubkového výměníku



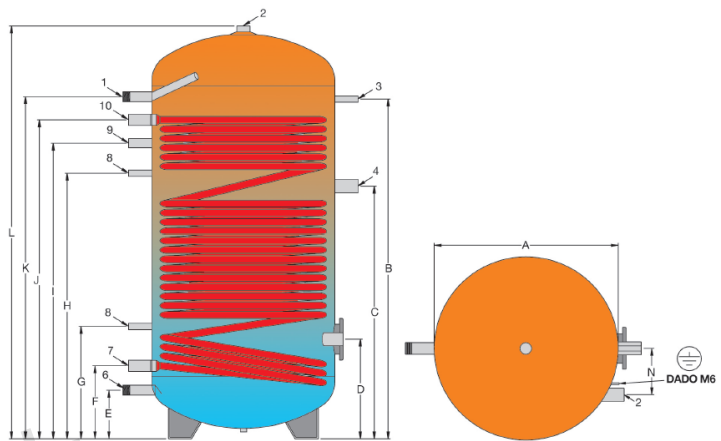
IVAR.EUROMAX WWM	TYP	300	400	500	800	1000	1500	2000	
Vnitřní povrchová úprava		SMALGLASS							
Celkový objem	litr	263	374	470	702	900	1300	1900	
Tepelná izolace z tvrdého PU Energetická třída	50 mm	C	C	C	-	-	-	-	
Měkká tepelná izolace VLIES Energetická třída	100 mm	-	-	-	C	C	C	C	
Celková výška s tepelnou izolací	mm	1615	1475	1705	1875	2205	2085	2470	
Klopná výška	mm	1735	1700	1900	1900	2200	2180	2580	
Průměr nádoby s tepelnou izolací 50 mm	ø mm	600	750	750	-	-	-	-	
Průměr nádoby s tepelnou izolací 100 mm	ø mm	-	-	-	990	990	1200	1300	
Plocha trubkového výměníku	m ²	4,0	5,0	6,0	7,0	8,0	8,0	13,0	
Objem vody trubkového výměníku	litr	23	42,5	51,5	60	68,5	68,5	102,0	
Potřebný průtok výměníkem 60 °C / 50 °C	m ³ /h	1,6	2,2	2,7	3,3	3,7	3,9	5,8	
Max. absorbovaný výkon výměníku 60 °C / 50 °C	kW	19	26	31	38	43	45	68	
Kapacitní objem TV 10 °C / 45 °C	m ³ /h	0,5	0,6	0,8	0,9	1,1	1,1	1,7	
Tlaková ztráta 60 °C / 50 °C	mbar	15	19	31	57	82	95	335	
Potřebný průtok výměníkem 80 °C / 60 °C	m ³ /h	4,1	5,6	6,7	8,1	9,3	9,7	14,6	
Max. absorbovaný výkon 80 °C / 60 °C	kW	96	130	156	189	216	225	340	
Kapacitní objem TV 10 °C / 45 °C (DIN 4708)	m ³ /h	2,4	3,2	3,8	4,6	5,3	5,5	8,4	
Tlaková ztráta 80 °C / 60 °C	mbar	112	116	197	354	515	620	2020	
Koeficient dle DIN 4708	NL	13	18	28	40	53	55	84	
Příruba	ø mm	180 / 120					290 / 220		
Hmotnost prázdného zásobníku	kg	124	160	175	235	265	370	573	
Max. provozní tlak zásobníku	bar	10					8		
Max. provozní tlak výměníku	bar	10							
Max. provozní teplota zásobníku	°C	95							

10.3.1. ROZMĚRY A PŘIPOJENÍ IVAR.EUROMAX WWM (mm)

WWM 200÷500



WWM 800÷2000

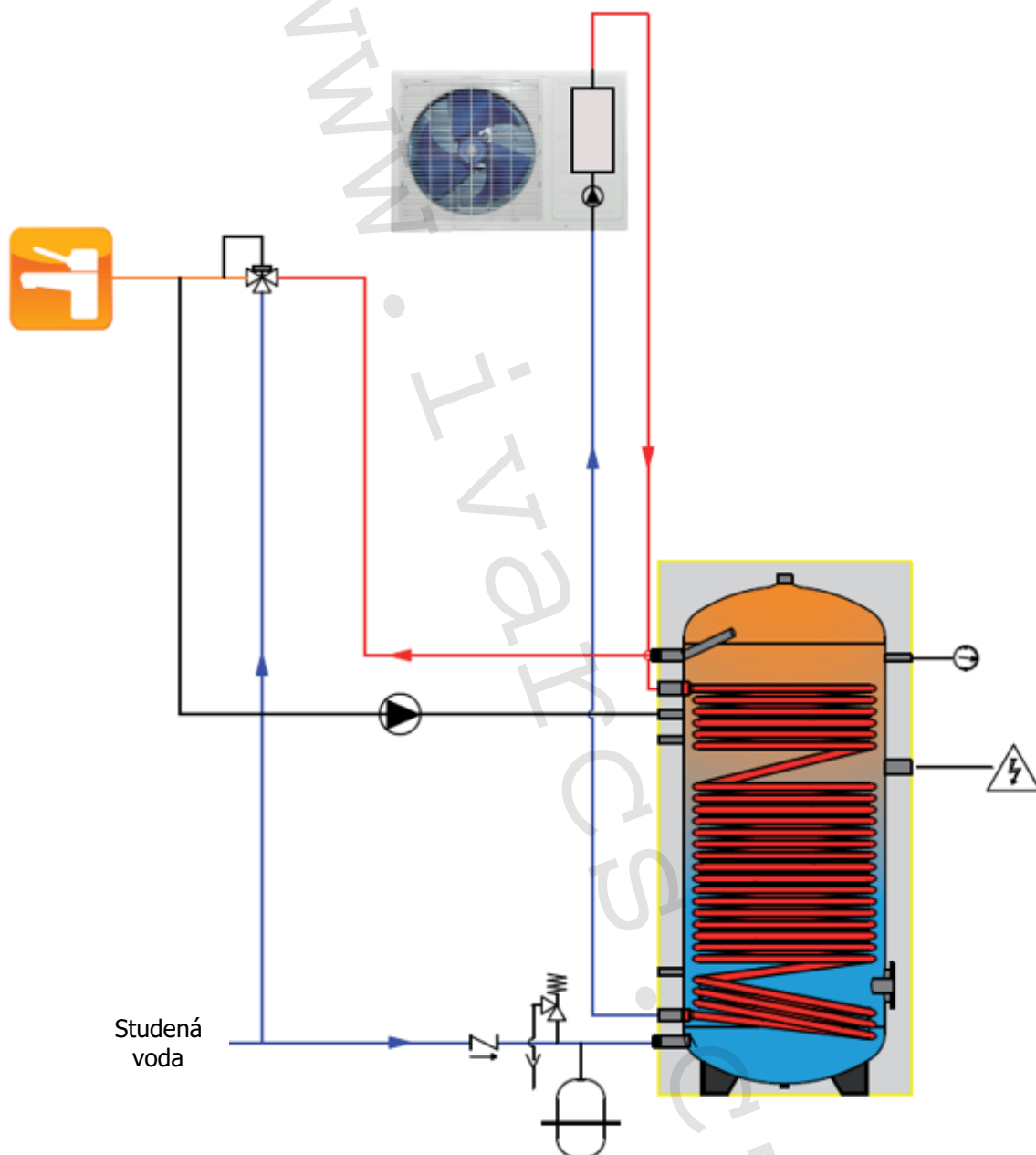


Typ	A	B	C	D	E	F	G	H	I	J	K	L	M	N
300	500	1390	945	340	140	220	395	1165	1310	-	1390	1615	150	-
400	650	1265	855	370	185	265	425	960	1180	-	1265	1475	150	-
500	650	1425	970	370	185	265	425	1170	1325	-	1415	1705	150	-
800	790	1610	1120	470	240	345	565	1175	1305	1485	1620	1810	-	200
100	790	1940	1435	470	240	345	515	1485	1615	1830	1940	2140	-	200
150	1000	1720	1210	550	310	425	615	1285	1470	1625	1770	2020	-	230
200	1100	2110	1570	550	260	380	580	1620	1815	2020	2140	2405	-	230

Pozice	Typ a rozměr připojení	Typ 300	Typ 400 ÷ 500	Typ 800 ÷ 1000	Typ 1500 ÷ 2000
1	Výstup teplé vody	1"	1"	5/4"	6/4"
2	Anoda	5/4"	5/4"	6/4"	6/4"
3	Teploměr	1/2"	1/2"	1/2"	1/2"
4	Vstup pro elektrický topný článek	6/4"	6/4"	6/4"	6/4"
5	Transportní návarek (slepý)	1/2"	1/2"	-	-
6	Vstup studené vody	1"	1"	5/4"	6/4"
7	Výstup z výměníku	1"	5/4"	5/4"	5/4"
8	Sonda	1/2"	1/2"	1/2"	1/2"
9	Cirkulace	1/2"	1/2"	1"	1"
10	Vstup do výměníku	1"	5/4"	5/4"	5/4"
11	Výstup teplé vody	5/4"	5/4"	-	-

10.3.2. DOPORUČENÉ SCHÉMA ZAPOJENÍ IVAR.EUROMAX WWM

Schéma zapojení s tepelným čerpadlem.



POZNÁMKA!

Schéma znázorňuje pouze funkční zapojení a nenahrazuje zpracování plnohodnotné projektové dokumentace autorizovaným projektantem vytápění nebo patřičně kvalifikovanou a kompetentní osobou.

10.4. OHŘÍVAČ VODY ZÁSOBNÍKOVÝ – IVAR.PRESTIGE EP

Ohříváč vody zásobníkový (nepřímotopný) pro přípravu a skladování TV, vyrobený z vysoce kvalitní oceli, s dvěma pevnými integrovanými výměníky, antikorozi ochrannou (ztrátovou) hořčíkovou anodou a vnitřní povrchovou úpravou typu SMALGLASS dle normy 4753-3 a UNI 10025. Tepelná izolace do objemu 600 l tvrdá (pevná) PU pěna tloušťky 50 mm, od 800 l měkká (snímatelná) tepelná izolace VLIES tloušťky 100 mm. Možnost využití v kombinaci se solárními systémy.

Výhody:

- možnost integrace do všech systémů
- velká rychlost akumulace a dodávky TV
- vysoká účinnost s nízkými provozními náklady
- absolutní hygiena
- dlouhodobá životnost bez koroze
- jednoduchá instalace



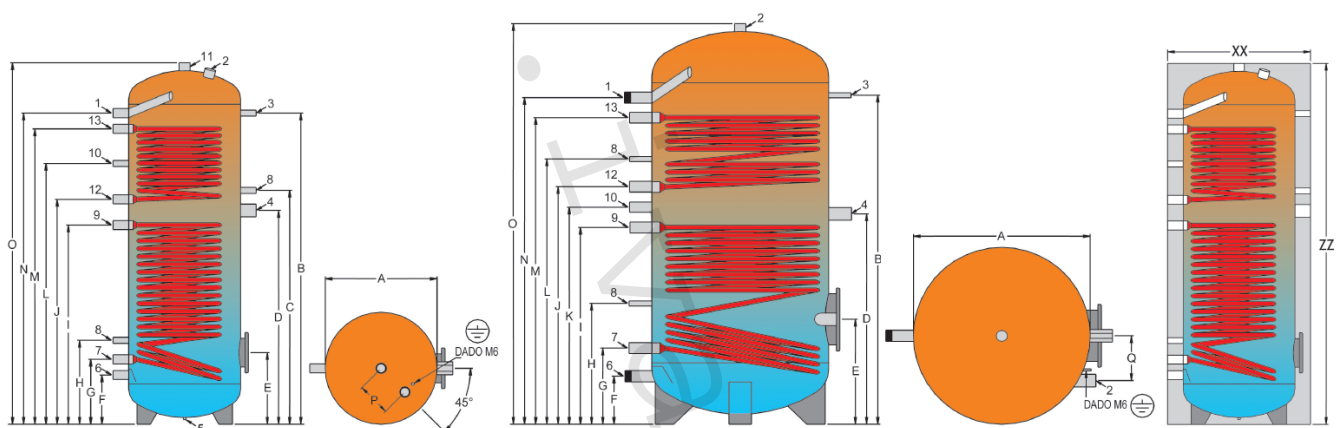
IVAR.PRESTIGE EP	TYP	200	300	400	500	600	800	1000	1500	2000
Vnitřní povrchová úprava		SMALGLASS								
Celkový objem	litr	196	273	400	475	560	738	930	1390	1950
Tepelná izolace z tvrdého PU Energetická třída	50 mm	C	C	C	C	C	-	-	-	-
Měkká tepelná izolace VLIES Energetická třída	100 mm	-	-	-	-	-	C	C	C	C
Celková výška s tepelnou izolací	ZZ mm	1215	1615	1475	1705	1975	1875	2205	2185	2470
Klopná výška	mm	1375	1735	1700	1900	2150	1900	2200	2280	2580
Průměr nádoby s tepelnou izolací 50 mm	XX ø mm	600	600	750	750	750	-	-	-	-
Průměr nádoby s tepelnou izolací 100 mm	XX ø mm	-	-	-	-	-	990	990	1200	1300
Plocha horního trubkového výměníku	m ²	0,5	1,1	1,0	1,3	1,9	1,6	1,6	1,8	2,8
Plocha dolního trubkového výměníku	m ²	1,5	1,8	1,9	2,2	2,5	2,7	3,0	3,4	4,6
Objem vody horního trubkového výměníku	litr	2,5	6,1	5,9	7,6	11,0	9,3	9,3	10,4	16,9
Objem vody dolního trubkového výměníku	litr	8,6	10,4	11,0	12,7	14,3	15,2	21,0	19,5	28,1
Max. absorbovaný výkon horního výměníku	kW	12	26	24	33	47	40	40	47	73
Max. absorbovaný výkon dolního výměníku	kW	36	44	46	55	63	68	75	88	120
Požadovaný průtok horním výměníkem	m ³ /h	0,5	1,1	1,0	1,4	2,0	1,7	1,7	2,0	3,1
Požadovaný průtok spodním výměníkem	m ³ /h	1,6	1,9	2,0	2,4	2,7	2,9	3,2	3,8	5,2
Kapacita TV při 80 °C / 60 °C – 10 °C / 45 °C (DIN 4708), hor. výměník	m ³ /h	0,3	0,7	0,6	0,8	1,2	1,0	1,0	1,2	1,8
Kapacita TV při 80 °C / 60 °C – 10 °C / 45 °C (DIN 4708), spod. výměník	m ³ /h	0,9	1,1	1,2	1,4	1,5	1,7	1,8	2,2	2,9
Tlaková ztráta horního výměníku	mbar	8	15	13	30	84	52	52	80	233
Tlaková ztráta spodního výměníku	mbar	40	70	80	131	192	236	329	499	1019

IVAR.PRESTIGE EP	TYP	200	300	400	500	600	800	1000	1500	2000	
Koeficient dle (DIN 4708)	NL	6,0	10,0	14,0	17,0	22,0	27,0	35,0	45,0	60,0	
Příruba	ø mm	180 / 120							290 / 220		
Hmotnost prázdného zásobníku	kg	83	112	127	151	161	222	239	350	542	
Max. provozní tlak zásobníku	bar	10							8		
Max. provozní tlak výměníku	bar	10									
Max. provozní teplota zásobníku	°C	95									

10.4.1. ROZMĚRY A PŘIPOJENÍ IVAR.PRESTIGE EP (mm)

EP 200÷600

EP 800÷2000



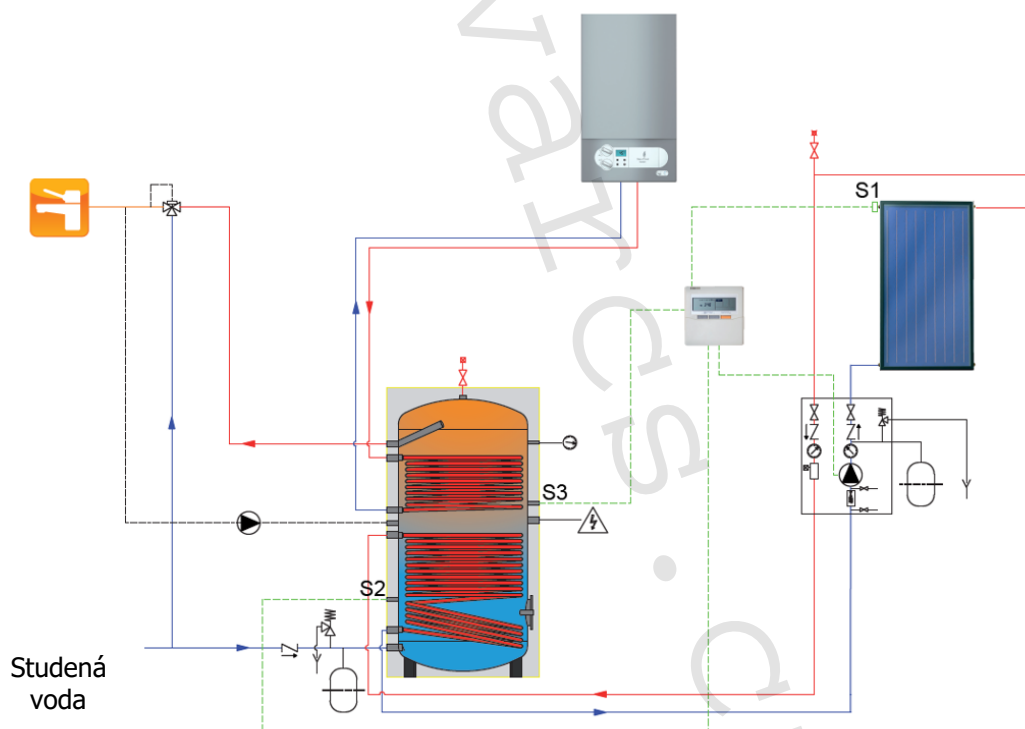
Typ	A	B	C	D	E	F	G	H	I
200	500	1000	885	810	320	220	290	375	750
300	500	1390	1045	955	320	220	290	375	890
400	650	1195	920	835	365	265	345	440	795
500	650	1425	1060	960	365	265	345	440	880
600	650	1695	1190	1065	365	265	345	440	985
800	790	1500	-	980	470	240	365	565	905
1000	790	1830	-	1220	470	240	380	600	1120
1500	1000	1820	-	1230	515	280	415	525	1125
2000	1100	2000	-	1340	550	260	400	660	1205

Typ	J	K	L	M	N	O	P	Q
200	835	-	905	975	1070	1215	150	-
300	1005	-	1165	1320	1390	1615	150	-
400	875	-	960	1085	1185	1475	150	-
500	1015	-	1170	1330	1415	1705	150	-
600	1145	-	1340	1565	1685	1975	150	-
800	1085	995	1235	1400	1500	1810	-	200
1000	1345	1235	1495	1660	1830	2140	-	200
1500	1315	1220	1410	1720	1870	2120	-	230
2000	1425	1315	1485	1870	1990	2405	-	230

Pozice	Typ a rozměr připojení	Typ 200 ÷ 600	Typ 800 ÷ 1000	Typ 1500 ÷ 2000
1	Výstup teplé vody	1"	5/4"	6/4"
2	Anoda	5/4"	6/4"	6/4"
3	Teploměr	1/2"	1/2"	1/2"
4	Vstup pro elektrický topný článek	6/4"	6/4"	6/4"
5	Transportní návarek (slepý)	1/2"	-	-
6	Vstup studené vody	1"	5/4"	6/4"
7	Výstup ze spodního výměníku	1"	5/4"	5/4"
8	Termostat	1/2"	1/2"	1/2"
9	Vstup do spodního výměníku	1"	5/4"	5/4"
10	Cirkulace	1/2"	1"	1"
11	Výstup teplé vody	5/4"	-	-
12	Výstup z horního výměníku	1"	5/4"	5/4"
13	Vstup do horního z výměníku	1"	5/4"	5/4"

10.4.2. DOPORUČENÉ SCHÉMA ZAPOJENÍ IVAR.PRESTIGE EP

Schéma zapojení s kondenzačním kotlem a solárním systémem.



POZNÁMKA!

Schéma znázorňuje pouze funkční zapojení a nenahrazuje zpracování plnohodnotné projektové dokumentace autorizovaným projektantem vytápění nebo patřičně kvalifikovanou a kompetentní osobou.

10.5. OHŘÍVAČ VODY ZÁSOBNÍKOVÝ – IVAR.PRESTIGEMAX EPM

Ohříváč vody zásobníkový (nepřímotopný) pro přípravu a skladování TV, vyrobený z vysoce kvalitní oceli, s dvěma pevnými integrovanými výměníky, antikorozní ochrannou (ztrátovou) hořčíkovou anodou a vnitřní povrchovou úpravou typu SMALGLASS dle normy 4753-3 a UNI 10025. Tepelná izolace do objemu 500 l tvrdá (pevná) PU pěna tloušťky 50 mm, od 800 l měkká (snímatelná) tepelná izolace VLIES tloušťky 100 mm. Možnost využití v kombinaci se solárními systémy.

Výhody:

- možnost integrace do všech systémů
- velká rychlost akumulace a dodávky TV
- vysoká účinnost s nízkými provozními náklady
- absolutní hygiena
- dlouhodobá životnost bez koroze
- jednoduchá instalace

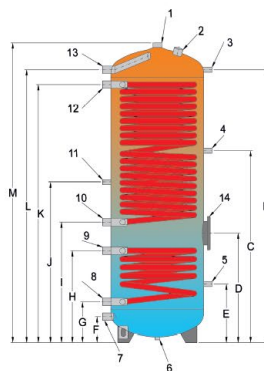


IVAR.PRESTIGEMAX EPM	TYP	300	500	800	1000	1500	2000
Vnitřní povrchová úprava		SMALGLASS					
Celkový objem	litr	260	455	702	900	1390	1900
Tepelná izolace z tvrdého PU Energetická třída	50 mm	C	C	-	-	-	-
Měkká tepelná izolace VLIES Energetická třída	100 mm	-	-	C	C	C	C
Celková výška s tepelnou izolací	ZZ mm	1615	1705	1875	2205	2185	2470
Průměr nádoby s tepelnou izolací 50 mm	XX ø mm	600	740	-	-	-	-
Průměr nádoby s tepelnou izolací 100 mm	ø mm	-	-	990	990	1200	1300
Průměr nádoby bez tepelné izolace	ø mm	500	650	790	790	1000	1100
Příruba	ø mm	180 / 120			290 / 220		
Plocha horního výměníku	m ²	3,7	5,2	5,2	6,0	6,0	12,0
Objem vody horního výměníku	litr	18	31	31	35	35	68
Potřebný průtok horním výměníkem 60 °C / 50 °C	m ³ /h	1,59	2,37	2,58	3,01	3,01	6,02
Max. absorbovaný výkon horního výměníku	kW	18,5	27,5	30,0	35,0	35,0	70,0
Kapacitní objem TV 10 °C / 45 °C dle DIN 4708	m ³ /h	0,45	0,68	0,74	0,86	0,86	1,72
Tlaková ztráta horního výměníku	mbar	31	37	40	45	45	90
Plocha dolního výměníku	m ²	1,2	1,8	2,4	3,7	3,7	4,3
Objem vody dolního výměníku	litr	8	10	14	23	23	26
Potřebný průtok dolním výměníkem 80 °C / 60 °C	m ³ /h	1,25	1,9	2,6	3,8	3,8	4,4
Max. absorbovaný výkon dolního výměníku	kW	29	44	30	88	88	103
Kapacitní objem TV 10 °C / 45 °C dle DIN 4708	m ³ /h	0,71	1,08	1,47	2,21	2,21	2,5
Tlaková ztráta dolního výměníku	mbar	17	21	93	215	215	340
Celková plocha propojených výměníků	m ²	4,9	7,0	7,6	9,7	9,7	16,3
Celkový objem propojených výměníků	litr	26	41	45	58	58	94
Celkový potřebný průtok výměníky 60 °C / 50 °C	m ³ /h	2,32	3,27	3,53	4,56	4,56	7,70
Max. absorbovaný výkon propojených výměníků	kW	27	38	41	53	53	89
Celkový kapacitní objem TV 10 °C / 45 °C dle DIN 4708	m ³ /h	0,66	0,93	1,01	1,30	1,30	7,20

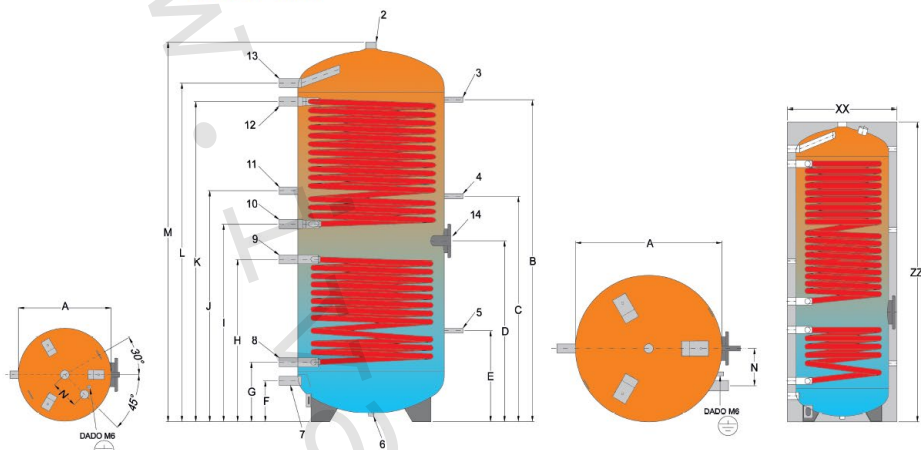
IVAR.PRESTIGEMAX EPM	TYP	300	500	800	1000	1500	2000
Celková tlaková ztráta propojených výměníků	mbar	63	67	150	195	195	330
Hmotnost prázdného zásobníku	kg	131	182	265	294	395	601
Max. provozní tlak zásobníku	bar	10				8	
Max. provozní tlak výměníků	bar	10					
Max. provozní teplota zásobníku	°C	95					
Max. provozní teplota výměníků	°C	110					

10.5.1. ROZMĚRY A PŘIPOJENÍ IVAR.PRESTIGEMAX EPM (mm)

EPM 300-500



EPM 800-2000

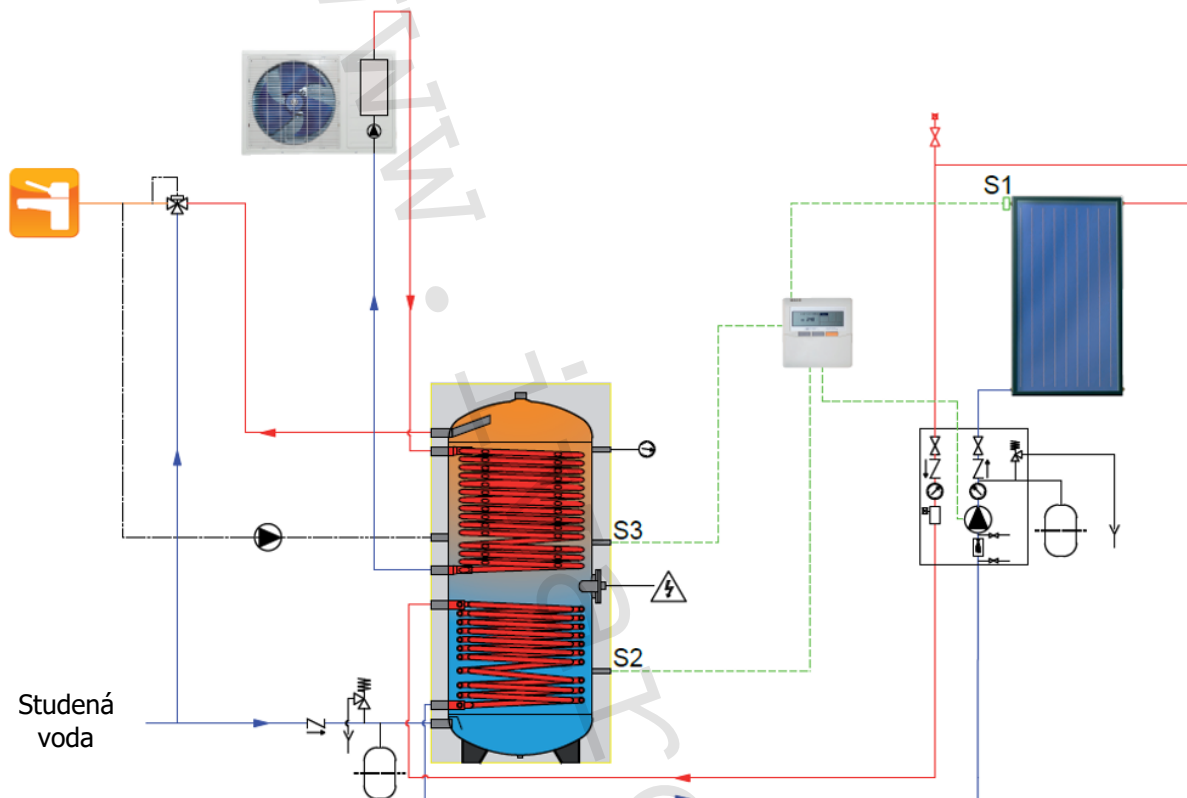


Typ	A	B	C	D	E	F	G	H	I	J	K	L	M	N
300	500	1470	1035	590	315	140	220	495	650	865	1390	1470	1615	150
500	650	1500	1045	625	320	185	275	525	700	950	1395	1500	1705	150
800	790	1610	1150	840	540	240	350	725	935	1170	1500	1610	1810	200
1000	790	1940	1270	1005	540	240	350	905	1095	1295	1830	1940	2140	200
1500	1000	1820	1235	930	540	280	395	805	1090	1285	1725	1860	2120	230
2000	1100	2025	1325	905	515	260	405	875	1080	1395	1980	2140	2405	230

Pozice	Typ a rozměr připojení	Typ 300 ÷ 500	Typ 800 ÷ 1000	Typ 1500 ÷ 2000
1	Výstup teplé vody	5/4"	5/4"	6/4"
2	Anoda	5/4"	6/4"	6/4"
3	Teploměr	1/2"	1/2"	1/2"
4	Termostat	1/2"	1/2"	1/2"
5	Termostat	1/2"	1/2"	1/2"
6	Transportní návarek (slepý)	1/2"	-	-
7	Vstup studené vody	1"	5/4"	6/4"
8	Výstup z horního výměníku	1"	5/4"	5/4"
9	Vstup do horního z výměníku	1"	5/4"	5/4"
10	Výstup ze spodního výměníku	1"	5/4"	5/4"
11	Cirkulace	1/2"	1"	1"
12	Vstup do spodního ho výměníku	1"	5/4"	5/4"
13	Výstup teplé vody	1"	5/4"	6/4"
14	Vstup pro elektrický topný článek	6/4"	6/4"	6/4"

10.5.2. DOPORUČENÉ SCHÉMA ZAPOJENÍ IVAR.PRESTIGEMAX EPM

Schéma zapojení s tepelným čerpadlem a solárním systémem.



POZNÁMKA!

Schéma znázorňuje pouze funkční zapojení a nenahrazuje zpracování plnohodnotné projektové dokumentace autorizovaným projektantem vytápění nebo patřičně kvalifikovanou a kompetentní osobou.

11. PROTOKOLY O UVEDENÍ ZAŘÍZENÍ DO PROVOZU

11.1. PROTOKOL O UVEDENÍ ZAŘÍZENÍ DO PROVOZU / ČÁST 1 - PRO PROVOZOVATELE

TYP ZAŘÍZENÍ:**VÝROBNÍ ČÍSLO, ROK VÝROBY:****PROVOZOVATEL ZAŘÍZENÍ:**

Jméno, název firmy:

Adresa (ulice, čp., PSČ, obec):

Kontaktní osoba:

Telefon, e-mail:

MÍSTO INSTALACE:

Adresa (ulice, čp., PSČ, obec):

Kontaktní osoba:

Telefon, e-mail:

MONTÁŽNÍ ORGANIZACE:

Jméno, název firmy, IČO:

Adresa (ulice, čp., PSČ, obec):

Kontaktní osoba:

Telefon, e-mail:

ZÁKLADNÍ TECHNICKÉ PARAMETRY INSTALACE:

1) Nepoškozenost nádoby:	ANO / NE
2) Ustavení do svislé polohy:	ANO / NE
3) Kvalita vody dle vyhl. č. 252/2004 Sb Langelierův index stability v rozmezí „0“ až „+0,4“:	ANO / NE
4) Omezení max. teploty:	ANO / NE
5) Max. tlak na vstupu do nádoby:	bar
6) Instalován redukční ventil (nastavený tlak):	bar
7) Otvírací tlak pojistného ventilu:	bar
8) Velikost expanzní nádoby:	litr
9) Nastavený tlak na straně plynu:	bar
10) Ochranná anoda:	hořčíková / elektronická

PROVEDENÉ INSTALAČNÍ ÚKONY:

Kontrola těsnosti všech spojů: ANO / NE

Kontrola tlaku v exp. nádobě: ANO / NE

Proplach a odkalení nádoby: ANO / NE

Odvzdušnění nádoby: ANO / NE

Datum uvedení do provozu: _____

Předávající za montážní organizaci:

Přebírající za provozovatele:

Jméno (hůl. písmem), podpis, razítko

Jméno (hůl. písmem), podpis, razítko

11.2. PROTOKOL O UVEDENÍ ZAŘÍZENÍ DO PROVOZU / ČÁST 2 - PRO REALIZAČNÍ FIRMU

TYP ZAŘÍZENÍ:

VÝROBNÍ ČÍSLO, ROK VÝROBY:

PROVOZOVATEL ZAŘÍZENÍ:

Jméno, název firmy:

Adresa (ulice, čp., PSČ, obec):

Kontaktní osoba:

Telefon, e-mail:

MÍSTO INSTALACE:

Adresa (ulice, čp., PSČ, obec):

Kontaktní osoba:

Telefon, e-mail:

MONTÁŽNÍ ORGANIZACE:

Jméno, název firmy, IČO:

Adresa (ulice, čp., PSČ, obec):

Kontaktní osoba:

Telefon, e-mail:

ZÁKLADNÍ TECHNICKÉ PARAMETRY INSTALACE:

1) Nepoškozenost nádoby:	ANO / NE
2) Ustavení do svislé polohy:	ANO / NE
3) Kvalita vody dle vyhl. č. 252/2004 Sb Langelierův index stability v rozmezí „0“ až „+0,4“:	ANO / NE
4) Omezení max. teploty:	ANO / NE
5) Max. tlak na vstupu do nádoby:	bar
6) Instalován redukční ventil (nastavený tlak):	bar
7) Otvírací tlak pojistného ventilu:	bar
8) Velikost expanzní nádoby:	litr
9) Nastavený tlak na straně plynu:	bar
10) Ochranná anoda:	hořčíková / elektronická

PROVEDENÉ INSTALAČNÍ ÚKONY:

Kontrola těsnosti všech spojů:	ANO / NE
Kontrola tlaku v exp. nádobě:	ANO / NE
Proplach a odkalení nádoby:	ANO / NE
Odvzdušnění nádoby:	ANO / NE

Datum uvedení do provozu:

Předávající za montážní organizaci:

Přebírající za provozovatele:

Jméno (hůl. písmem), podpis, razítko

Jméno (hůl. písmem), podpis, razítko

11.3. PROTOKOL O UVEDENÍ ZAŘÍZENÍ DO PROVOZU / ČÁST 3 – PRO DODAVATELE (zaslat poštou, faxem nebo e-mailem viz kontaktní údaje Bod 9)

TYP ZAŘÍZENÍ:

VÝROBNÍ ČÍSLO, ROK VÝROBY:

PROVOZOVATEL ZAŘÍZENÍ:

Jméno, název firmy:

Adresa (ulice, čp., PSČ, obec):

Kontaktní osoba:

Telefon, e-mail:

MÍSTO INSTALACE:

Adresa (ulice, čp., PSČ, obec):

Kontaktní osoba:

Telefon, e-mail:

MONTÁŽNÍ ORGANIZACE:

Jméno, název firmy, IČO:

Adresa (ulice, čp., PSČ, obec):

Kontaktní osoba:

Telefon, e-mail:

ZÁKLADNÍ TECHNICKÉ PARAMETRY INSTALACE:

1) Nepoškozenost nádoby:	ANO / NE
2) Ustavení do svislé polohy:	ANO / NE
3) Kvalita vody dle vyhl. č. 252/2004 Sb Langelierův index stability v rozmezí „0“ až „+0,4“:	ANO / NE
4) Omezení max. teploty:	ANO / NE
5) Max. tlak na vstupu do nádoby:	bar
6) Instalován redukční ventil (nastavený tlak):	bar
7) Otvírací tlak pojistného ventilu:	bar
8) Velikost expanzní nádoby:	litr
9) Nastavený tlak na straně plynu:	bar
10) Ochranná anoda:	hořčíková / elektronická

PROVEDENÉ INSTALAČNÍ ÚKONY:

Kontrola těsnosti všech spojů:	ANO / NE
Kontrola tlaku v exp. nádobě:	ANO / NE
Proplach a odkalení nádoby:	ANO / NE
Odvzdušnění nádoby:	ANO / NE

Datum uvedení do provozu: _____

Předávající za montážní organizaci:

Přebírající za provozovatele:

Jméno (hůl. písmem), podpis, razítko

Jméno (hůl. písmem), podpis, razítko

12. ZÁVĚR

UPOZORNĚNÍ

Společnost IVAR CS spol. s r.o. si vyhrazuje právo provádět v jakémkoliv momentu a bez předchozího upozornění změny technického nebo obchodního charakteru u výrobků, uvedených v tomto návodu. Vzhledem k dalšímu vývoji výrobků si vyhrazujeme právo provádět technické změny nebo vylepšení bez oznámení, odchylky mezi vyobrazeními výrobků jsou možné. Informace uvedené v tomto technickém sdělení nezbavují uživatele povinnosti dodržovat normativy a technické předpisy platné v místě a zemi instalace. Dokument je chráněn autorským právem. Takto založená práva, zvláště práva překladu, rozhlasového vysílání, reprodukce fotomechanikou, nebo podobnou cestou a uložení v zařízení na zpracování dat zůstávají vyhrazena. Za tiskové chyby nebo chybné údaje nepřebíráme žádnou zodpovědnost.