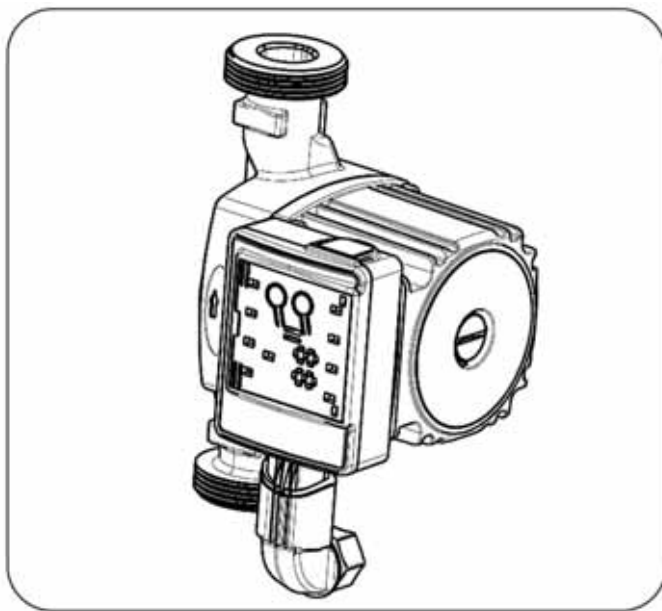


CE ISO9001

AVANSA[®] E

Elektronické obehové čerpadlo



Inštalácia a návod na použitie



Upozornenie

Pred inštaláciou si prečítajte tento návod pre inštaláciu a použitie. Inštalácia a prevádzka musí byť v súlade s predpismi a normami.

OBSAH

- 1 Základné informácie
 - 2 Určenie
 - 3 Kvapalina v čerpadle
 - 4 Časti čerpadla
 - 5 Ovládací panel
 - 6 Graf výkonu
 - 7 Tabuľka porúch
-

1 Základné informácie

Tento návod na použitie vysvetľuje funkcie a prevádzku čerpadla pripraveného na použitie po inštalácii.

2 Nízkoenergetické obehové čerpadlo

Toto nízkoenergetické obehové čerpadlo je navrhnuté pre cirkuláciu vody vo vykurovacích systémoch.

Čerpadlo nainštalujte do:

- systémov podlahového vykurovania
- jednorúrkových systémov
- dvojúrkových systémov

Nízkoenergetické obehové čerpadlo obsahuje motor s permanentným magnetom a ovládanie diferenčného tlaku, ktoré umožňuje plynulé nastavenie výkonu čerpadla podľa aktuálnych požiadaviek.

2.1 Výhody inštalácie nízkoenergetického obehového čerpadla

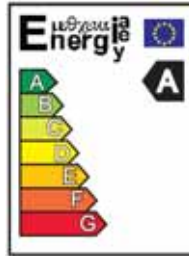
Inštalácia nízkoenergetického obehového čerpadla znamená:

Jednoduchá inštalácia a spustenie • čerpadlo sa ľahko inštaluje. Vo väčšine prípadov môže byť čerpadlo spustené s továrenskými nastaveniami bez vykonania akýchkoľvek zmien.

Vysoký štandard pohodlia • minimálny hluk z ventilov, a pod.

Nízka spotreba elektrickej energie • Nízka spotreba elektrickej energie v porovnaní s bežnými obehovými čerpadlami.

Čerpadlo je označené nasledovne:



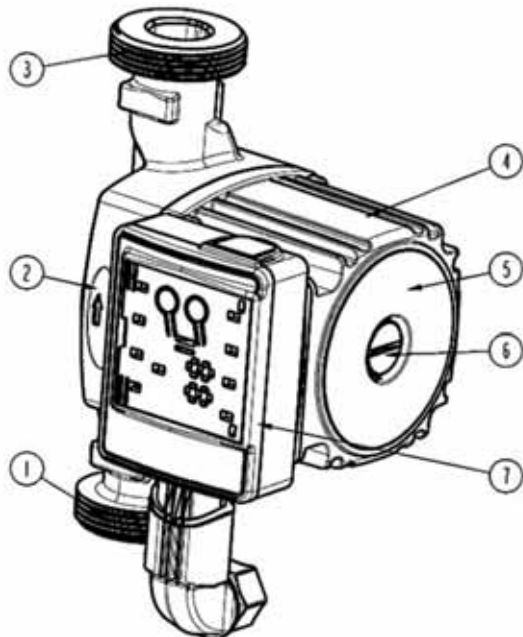
3 Kvapalina čerpadla

Čisté, riedke, neagresívne a nevýbušné kvapaliny, neobsahujúce pevné častice, vlákna alebo minerálne oleje.

Vo vykurovacích systémoch musí voda spĺňať požiadavky pre normy kvality vody vo vykurovacích systémoch.

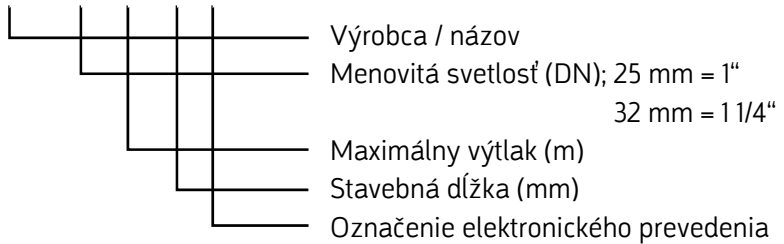
4 Časti čerpadla

1. Sanie
2. Odvod kondenzátu
3. Výtlak
4. Kryt čerpadla
5. Štítok
6. Kryt motora
7. Ovládací panel



4.1 Popis označenia

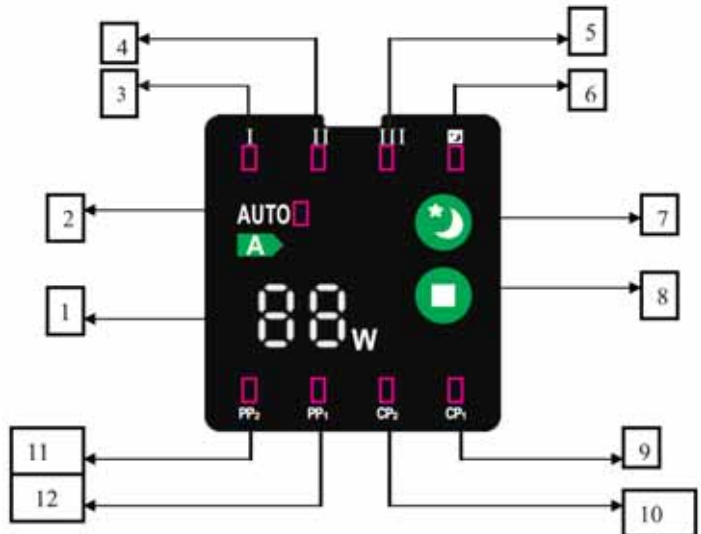
AVANSA 25 / 4 / 180 E



5 Ovládací panel

5.1 Prvky na ovládacom paneli

1. Zobrazenie aktuálneho výkonu
2. Indikátor režimu AUTO
3. Tlačidlo min. rýchlosti pre manuálny režim
4. Tlačidlo strednej rýchlosti pre manuálny režim
5. Tlačidlo max. rýchlosti pre manuálny režim
6. Indikátor nočného režimu
7. Tlačidlo nočného režimu
8. Tlačidlo pre voľbu nastavenia čerpadla
9. CP1 indikácia krivky min. konštantného tlaku
10. CP2 indikácia krivky max. konštantného tlaku
11. PP1 indikácia krivky min. poročného tlaku
12. PP2 indikácia krivky max. poročného tlaku



5.2 Políčka zobrazujúce nastavenie čerpadla

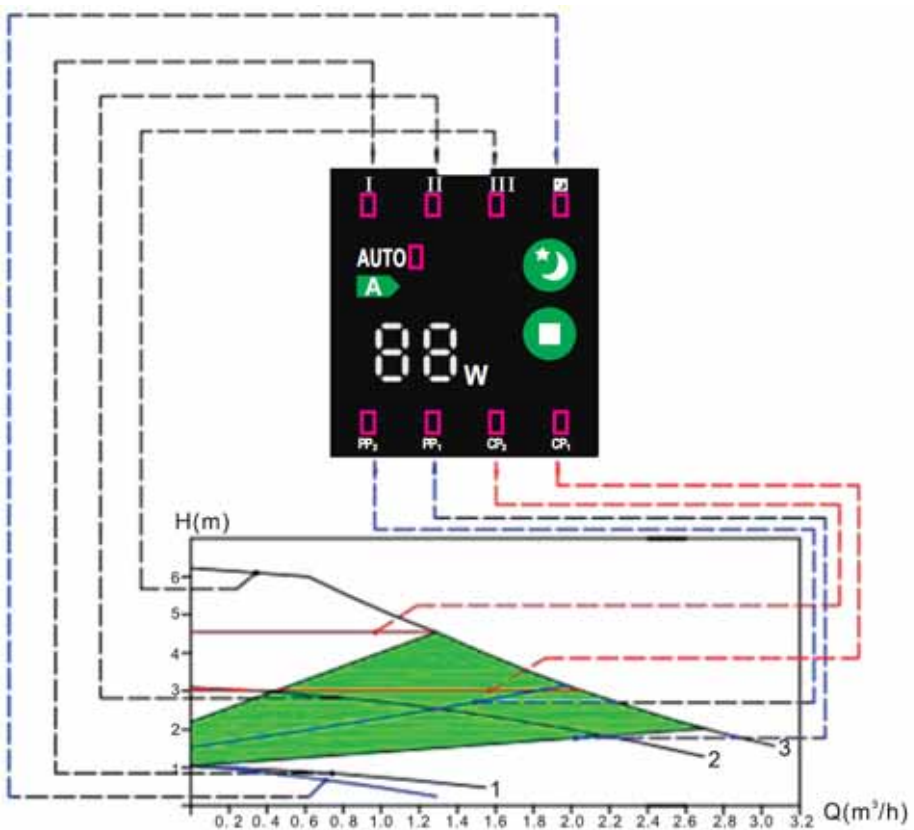
Čerpadlo má sedem voliteľných nastavení, ktoré môžu byť zvolené tlačidlom 8.

Nastavenie čerpadla je indikované siedmymi rôznymi políčkami.

5.3 Tlačidlo pre voľbu nastavenia čerpadla

Vždy po stlačení tlačidla sa zmení nastavenie. Cyklus sa opakuje po siedmich stlačeniach.

6 Vzťah medzi nastavením čerpadla a jeho prevádzkou



Nastavenie	Krivka	Funkcia
PP1	Min. krivka proporčného tlaku	Prevádzkový bod čerpadla bude stúpať alebo klesať na minimálnej krivke proporčného tlaku, v závislosti na potrebe vykurovania. Výtlak sa znižuje poklesom potreby vykurovania a zvyšuje nárastom.
PP2	Max. krivka proporčného tlaku	Prevádzkový bod čerpadla bude stúpať alebo klesať na maximálnej krivke proporčného tlaku, v závislosti na potrebe vykurovania. Výtlak sa znižuje poklesom potreby vykurovania a zvyšuje nárastom.
CP1	Min. krivka proporčného tlaku	Prevádzkový bod čerpadla sa bude pohybovať v krivke konštantného tlaku, v závislosti na potrebe vykurovania. Výtlak je konštantne udržiavaný, nezávisle na potrebe vykurovania.
CP2	Max. krivka proporčného tlaku	Prevádzkový bod čerpadla sa bude pohybovať v krivke konštantného tlaku, v závislosti na potrebe vykurovania. Výtlak je konštantne udržiavaný, nezávisle na potrebe vykurovania.
III	Rýchlosť III	Čerpadlo pracuje v konštantnej rýchlosti a teda v konštantnej krivke. V rýchlosti III je čerpadlo nastavené na prevádzku na max. krivke za všetkých prevádzkových podmienok. Rýchle odvzdušnenie čerpadla môže byť vykonané nastavením čerpadla na rýchlosť III na krátky čas.
II	Rýchlosť II	Čerpadlo pracuje v konštantnej rýchlosti a teda v konštantnej krivke. V rýchlosti II je čerpadlo nastavené na prevádzku na strednej krivke za všetkých prevádzkových podmienok.
I	Rýchlosť I	Čerpadlo pracuje v konštantnej rýchlosti a teda v konštantnej krivke. V rýchlosti I je čerpadlo nastavené na prevádzku na min. krivke za všetkých prevádzkových podmienok.
AUTO		V režime „AUTO“ je výkon čerpadla automaticky regulovaný podľa prietoku v systéme za určitých podmienok.
Nočný režim		V nočnom režime čerpadlo po jednej hodine automaticky znižuje výkon; po dvoch hodinách je najnižší – okolo 5-10W. Po niekoľkých hodinách čerpadlo nočný režim automaticky vypne a vráti sa do pôvodného stavu.

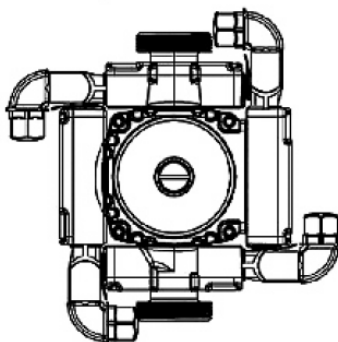
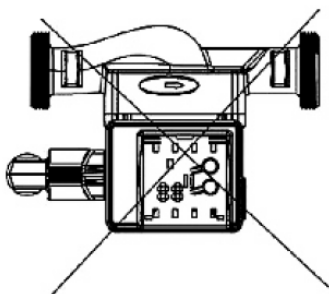
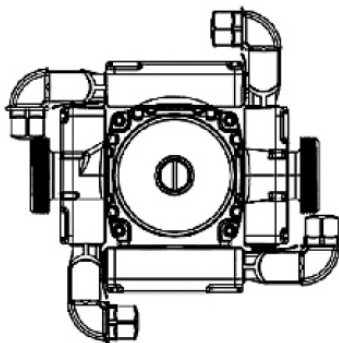
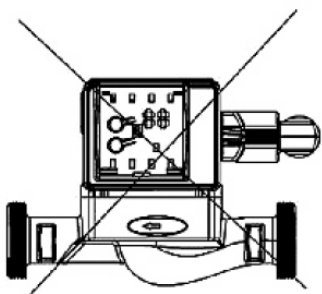
7 Tabuľka porúch



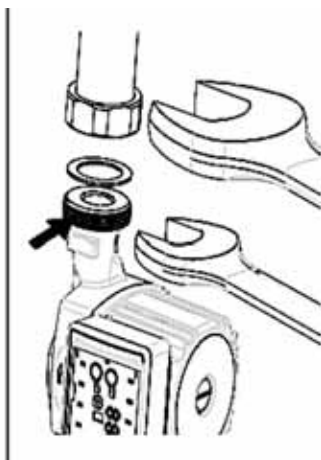
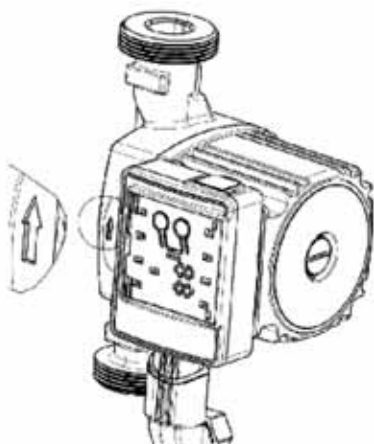
Upozornenie

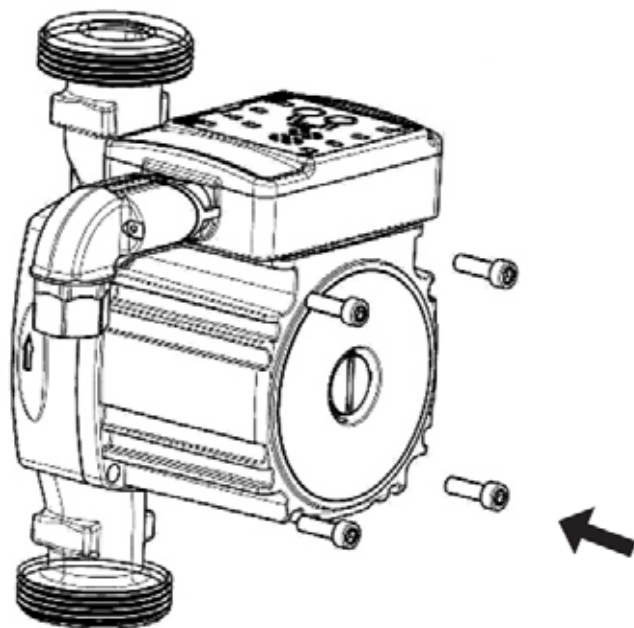
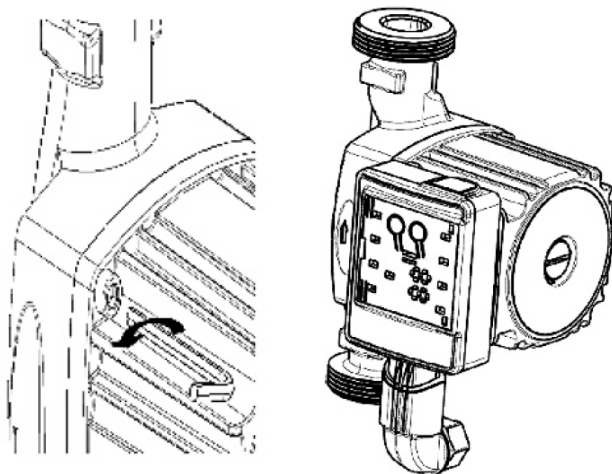
Pred vykonaním akejkoľvek opravy čerpadla sa uistite, že bolo vypnuté napájanie čerpadla a nemôže byť nedopatrením zapnuté.

Chyba	Ovládací panel	Príčina	Riešenie
Čerpadlo nepracuje	Nesvieti	Poistka je spálená	Vymeňte poistku
		Vypol sa istič prúdu alebo napätia	Zapnite istič
		Čerpadlo je nefunkčné	Vymeňte čerpadlo
	Zobrazuje len napájanie	Chyba napájania alebo nízke napájanie.	Skontrolujte napájanie.
Čerpadlo je upchaté.		Odstráňte nečistoty.	
Hluk v systéme	Zobrazuje napájanie a indikátor pre nastavenia čerpadla	Vzduch v systéme	Odvzdušnite systém
		Prietok je príliš vysoký	Znížte sací výkon
Hluk v čerpadle	Zobrazuje napájanie a indikátor pre nastavenia čerpadla	Vzduch v čerpadle	Nechajte čerpadlo bežať. Čerpadlo sa automaticky odvzdušňuje.
		Tlak na vstupe je príliš nízky.	Zvýšte tlak na vstupe. Skontrolujte hladinu vzduchu v expanznej nádobe.
Nedostatočnosť	Zobrazuje napájanie a indikátor pre nastavenia čerpadla	Výkon čerpadla je nedostačujúci	Zvýšte sací výkon



Upozornenie: Čerpadlo musí byť nainštalované s hriadeľom motora v horizontálnej polohe.

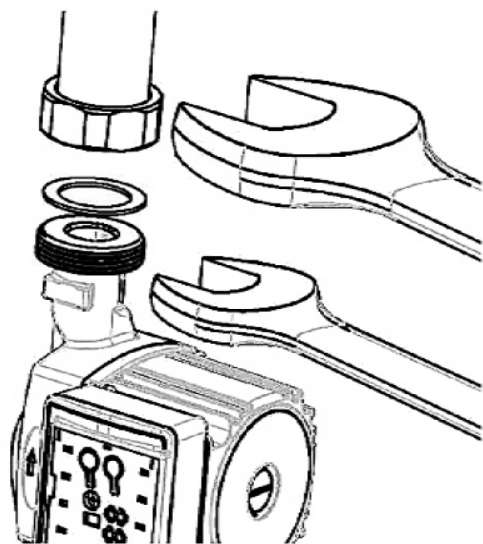
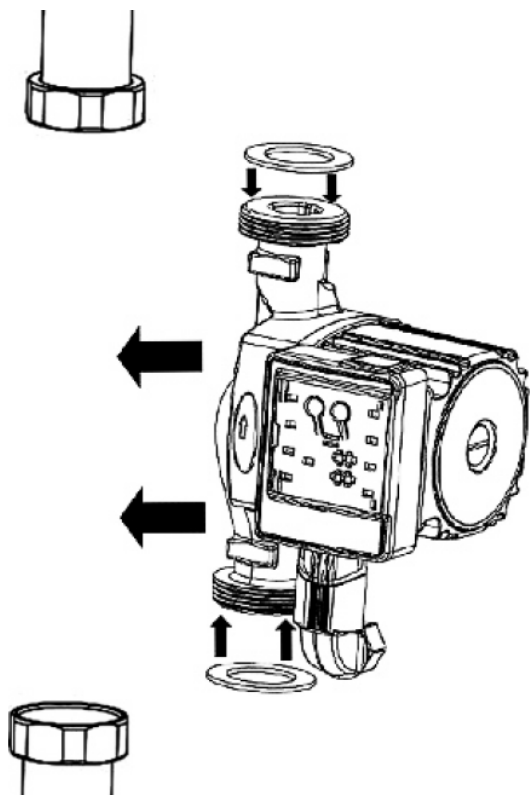


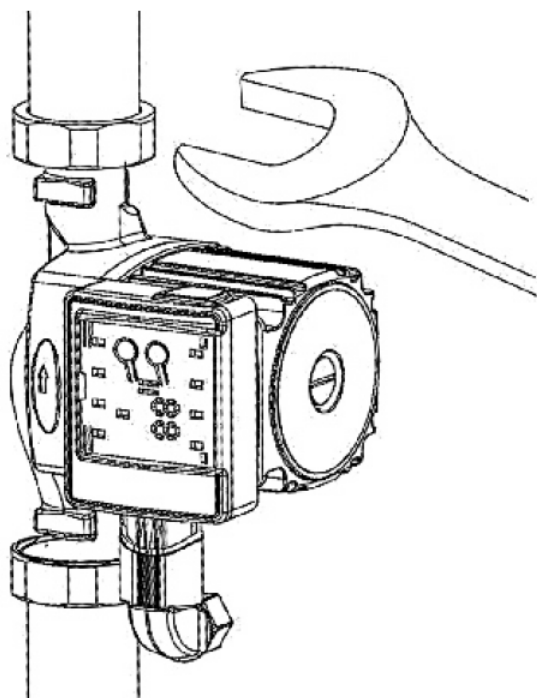


Upozornenie



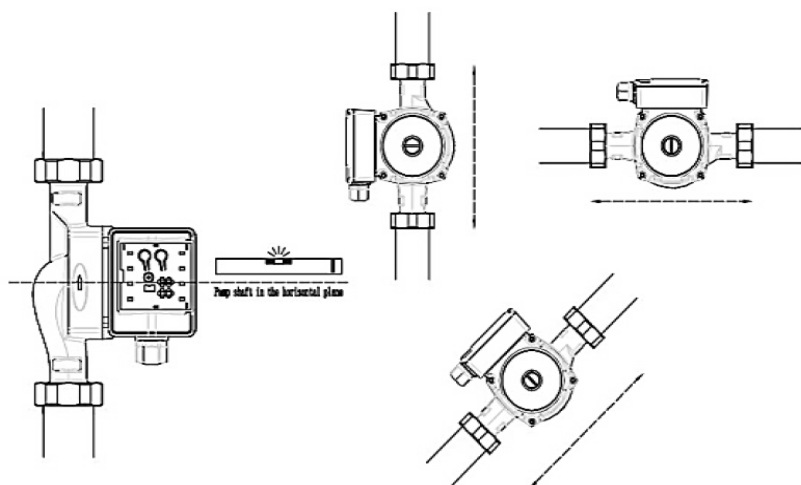
Kvapalina v čerpadle môže byť horúca a pod vysokým tlakom. Vypustite systém alebo zavrite izolačný ventil na oboch stranách čerpadla pred vybratím skrutiek.

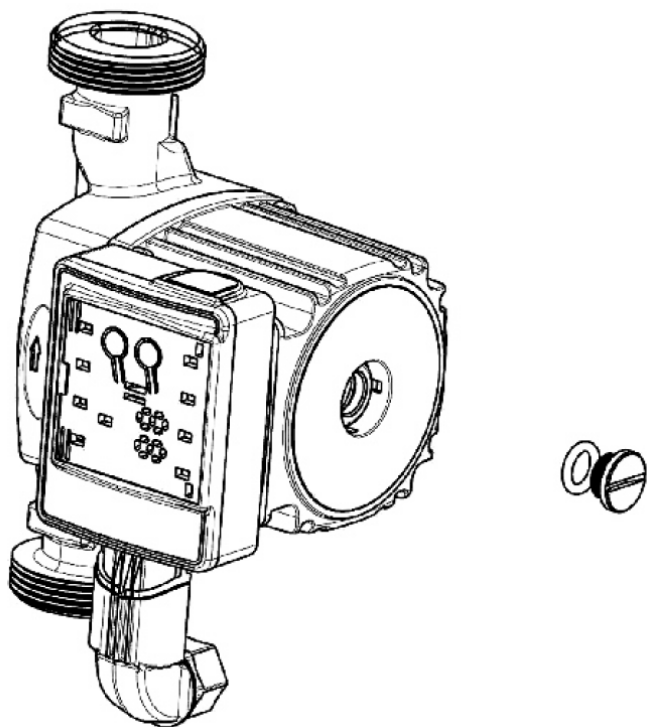
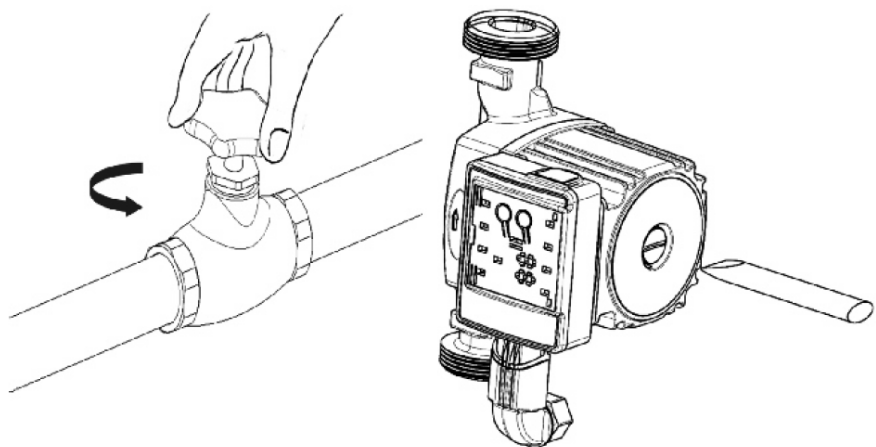




Upozornenie

Pri inštalácii čerpadla na potrubie namontujte dve tesnenia.





Pri odvzdušňovaní čerpadla si dajte pozor na kvapalinu.

Upozornenie: Čerpadlo nesmie bežať nasucho.