

1) Výrobek: **POJISTNÉ TERMOSTATICKÉ ČIDLO**

2) Typ: **IVAR.AC 634**  
**IVAR.AC 613 F**



IVAR.AC 613 F



IVAR.AC 634

### 3) Charakteristika použití:

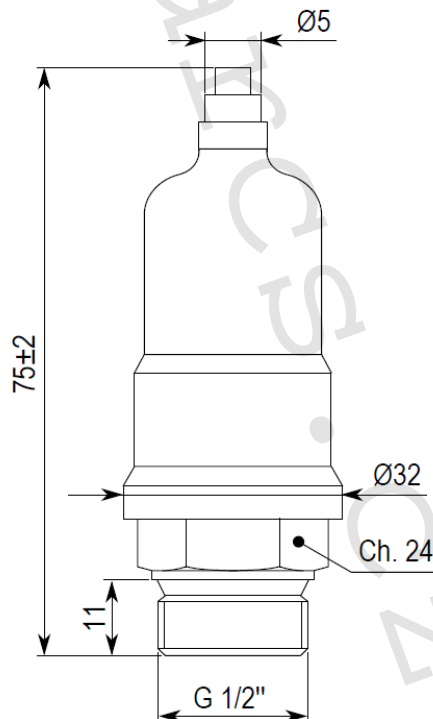
- Bimetalové bezpečnostní termostatické čidlo IVAR.AC 634 se často používá pro zabránění vstupu otopné vody o vysoké teplotě do systému teplovodního podlahového vytápění.
- Otopná voda nízkoteplotního systému teplovodního podlahového vytápění, která nebude dostatečně připravená mísením na teplotu požadovanou, může v dlouhodobějším časovém horizontu způsobit rozsáhlé škody v konstrukci podlah.
- Bezpečnostní čidlo je zapojeno v sérii s oběhovým čerpadlem sekundárního nebo primárního okruhu a je umístěno na vstupu do systému teplovodního podlahového vytápění, jakmile je překročena kalibrovaná teplota čidla, dojde k rozepnutí spínacího kontaktu a následně k zastavení dodávky proudu a vypnutí oběhového čerpadla.
- Doporučený bezpečnostní prvek pro mísicí sestavy DUAL, DUAL-MIX, IVAR.UNIMIX a IVAR.COMBITOP.
- V souladu s ČSN EN 60730-1.

### 4) Tabulka s objednávacími kódy a základními údaji:

KÓD	TYP	SPECIFIKACE
580009	IVAR.AC 634	1/2" M
580014	IVAR.AC 613 F	1/2" M

**5) Základní technické a provozní parametry:**

- napájecí napětí 230 V
- maximální provozní teplota +120 °C
- pojistné čidlo s vypínacím bodem 60 °C
- diference 10/15 K
- tolerance  $\pm 5$  K
- elektrické charakteristiky:
  - 10 (4) A/12 Vac
  - 10 (3) A/24 Vac
  - 12 (2) A/125 Vac
  - 10 (1) A/250 Vac
- počet cyklů 100 000
- počet cyklů / min. 5
- rychlost reakce na změnu teploty  $1 \div 2$  K/min.
- stupeň krytí IP 54
- materiál: tělo mosaz CW617N, těsnící O-kroužek EPDM peroxid
- připojovací závit vnější 1/2" M
- maximální utahovací moment 50 N/m
- IVAR.AC 613 F – včetně propojovacího kabelu
- délka kabelu 0,7 m

**6) Technický náčrt s rozměry:**

**7) Upozornění:**

- Společnost IVAR CS spol. s r.o. si vyhrazuje právo provádět v jakémkoliv momentu a bez předchozího upozornění změny technického nebo obchodního charakteru u výrobků, uvedených v tomto technickém listu.
- Vzhledem k dalšímu vývoji výrobků si vyhrazujeme právo provádět technické změny nebo vylepšení bez oznámení, odchylky mezi vyobrazeními výrobků jsou možné.
- Informace uvedené v tomto technickém sdělení nezbavují uživatele povinnosti dodržovat platné normativy a platné technické předpisy.
- Dokument je chráněn autorským právem. Takto založená práva, zvláště práva překladu, rozhlasového vysílání, reprodukce fotomechanikou, nebo podobnou cestou a uložení v zařízení na zpracování dat zůstávají vyhrazena.
- Za tiskové chyby nebo chybné údaje nepřebíráme žádnou zodpovědnost.