

1) Výrobek: TERMOSTATICKÝ VENTIL
 - s větším průtokem

2) Typ: IVAR.VDS 01
IVAR.VDS 02



IVAR.VDS 01



IVAR.VDS 02

3) Charakteristika použití:

- IVAR.VDS 01 a 02 jsou termostatickou hlavici nebo servopohonem regulovatelné termostatické ventily pro řízení průtoku otopné vody.
- Vzhledem k většímu jmenovitému průtoku jsou vhodné do systémů s větším průtokem.
- Doporučeno pro všechny typy směšovací sestavy DUAL, DUAL-MIX A COMBITOP.
- Vyšší hodnota průtoku umožňuje rychlejší náběh systému teplovodního podlahového vytápění.
- Dle typu mohou být vybaveny ruční hlavou, termostatickou hlavici, termostatickou hlavici s odděleným teplotním čidlem nebo axiálním servopohonem.
- Krycí víčko chrání ovládací hřídel kuželky a připojovací závit, umožňuje úplné uzavření ventilu.
- Dodávány jsou se zátkou pro alternativní přímé nebo rohové provedení s vyměnitelnou termostatickou vložkou.
- U provedení IVAR.VDS 02 je termostatická vložka vyrobena tak, aby byla lépe přizpůsobena přímé montáži axiálního servopohonu na ventil, což zajišťuje 1 mm extra zdvih od polohy uzavření.

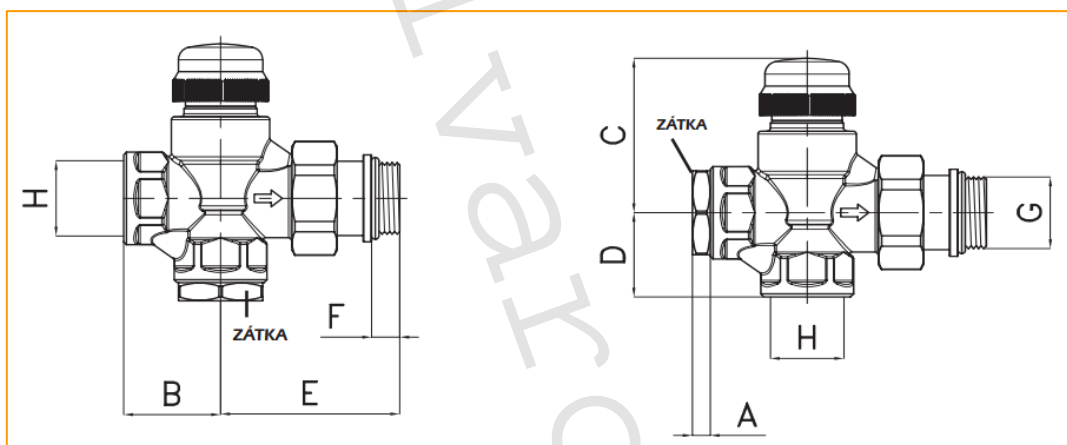
4) Tabulka s objednávacími kódy a základními údaji:

KÓD	TYP	SPECIFIKACE
500388	IVAR.VDS 01	3/4"
500388M	IVAR.VDS 02	3/4"

5) Základní technické a provozní parametry:

- maximální provozní tlak 10 bar
- maximální provozní teplota +120 °C
- maximální tlakový rozdíl mezi vstupem a výstupem 1 bar
- materiál tělo: niklovaná mosaz CW617N, těsnění O-kroužek EPDM peroxid, víčko plast ABS, ovládací hřídel nerez AISI 316L
- připojovací rozměr závit vnější / vnitřní 3/4" M x 3/4" F
- IVAR.VDS 01 přímé provedení - jmenovitý průtok Kvs 3
- IVAR.VDS 01 rohové provedení - jmenovitý průtok Kvs 3,6
- IVAR.VDS 01 – možno ovládat termostatickou hlavici IVAR.T 3000, IVAR.T 4000, IVAR.T 5000 a hlavici s kapilárou a odděleným ponorným teplotním čidlem IVAR.T 5011U
- IVAR.VDS 02 – možno ovládat elektrotepickou hlavici IVAR.TE 3061 24 V (0-10 V) a axiálním servopohonem IVAR.SSA 31

6) Technický náčrtek a rozměry:

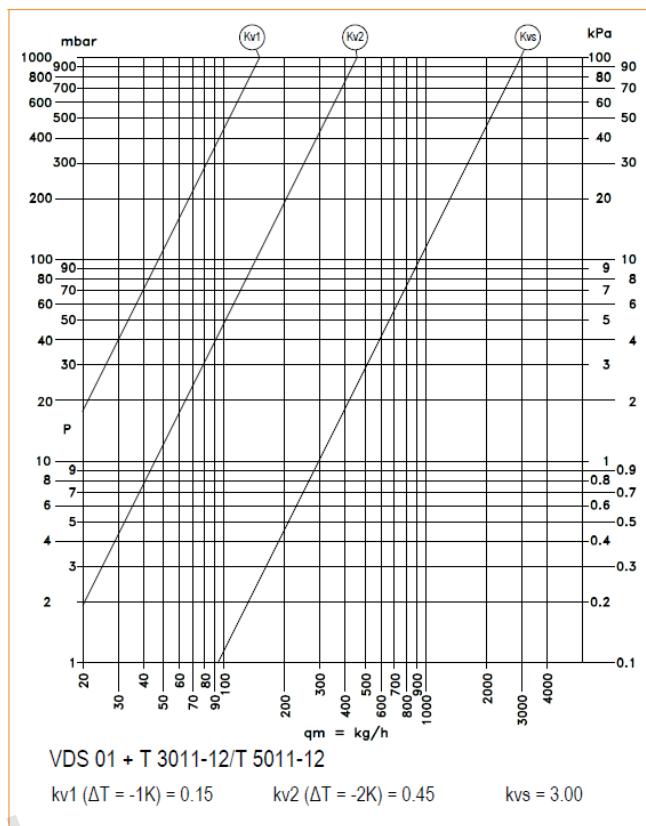
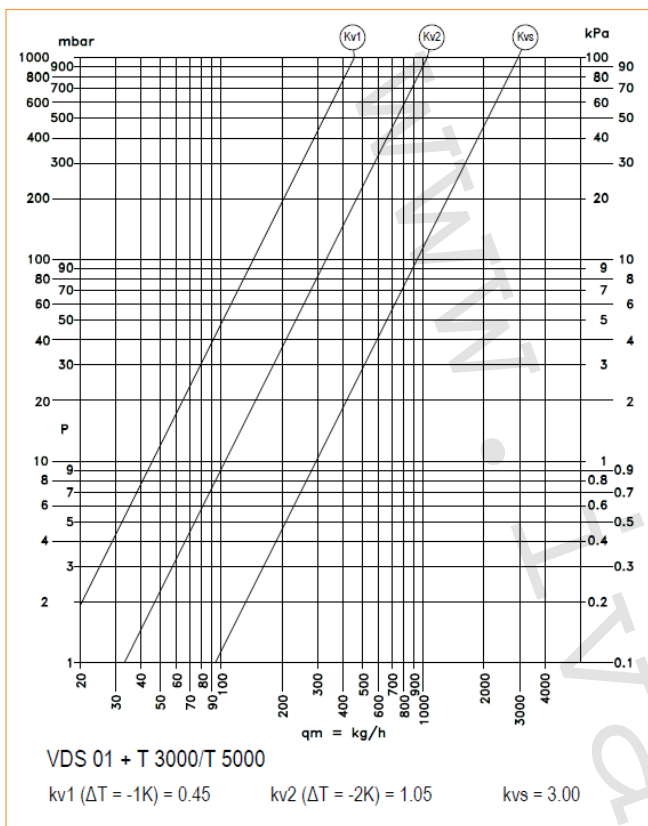


Provedení přímé – zátka dole

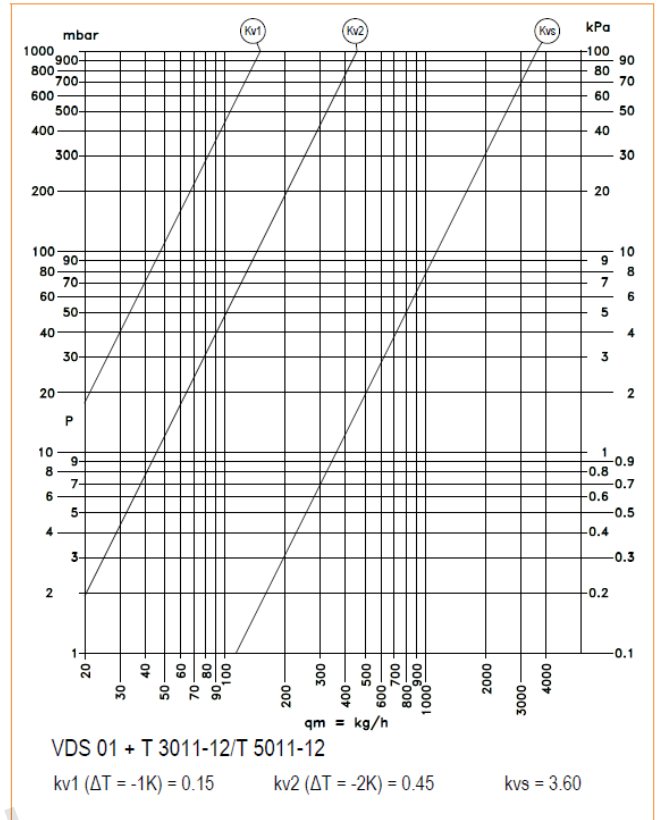
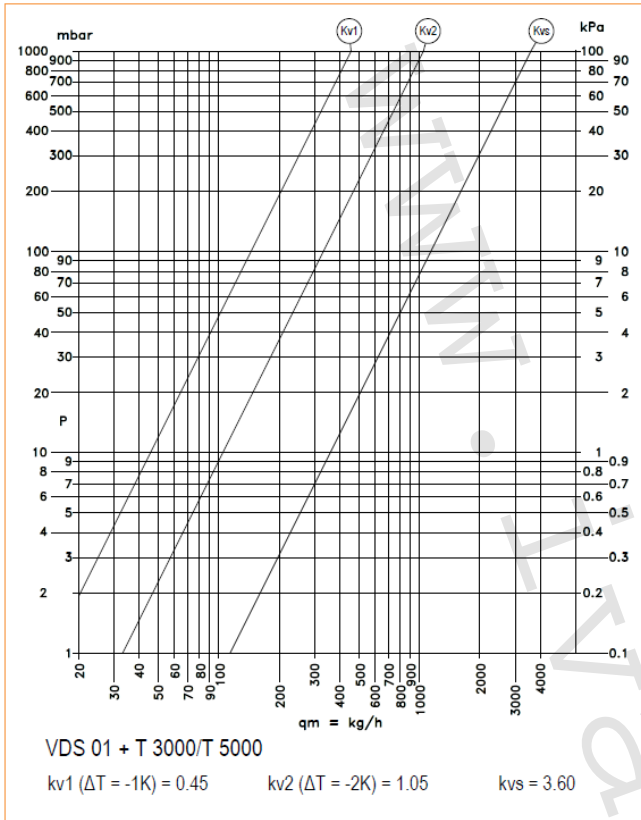
Provedení rohové – zátka vlevo

Kód	Typ	Rozměr	A (mm)	B (mm)	C (mm)	D (mm)	E (mm)	F (mm)	G	H
500388	VDS 01	3/4"	6,5	34,5	58	30	65	10	3/4" M	3/4" F
500388M	VDS 02	3/4"	6,5	34,5	58	30	65	10	3/4" M	3/4" F

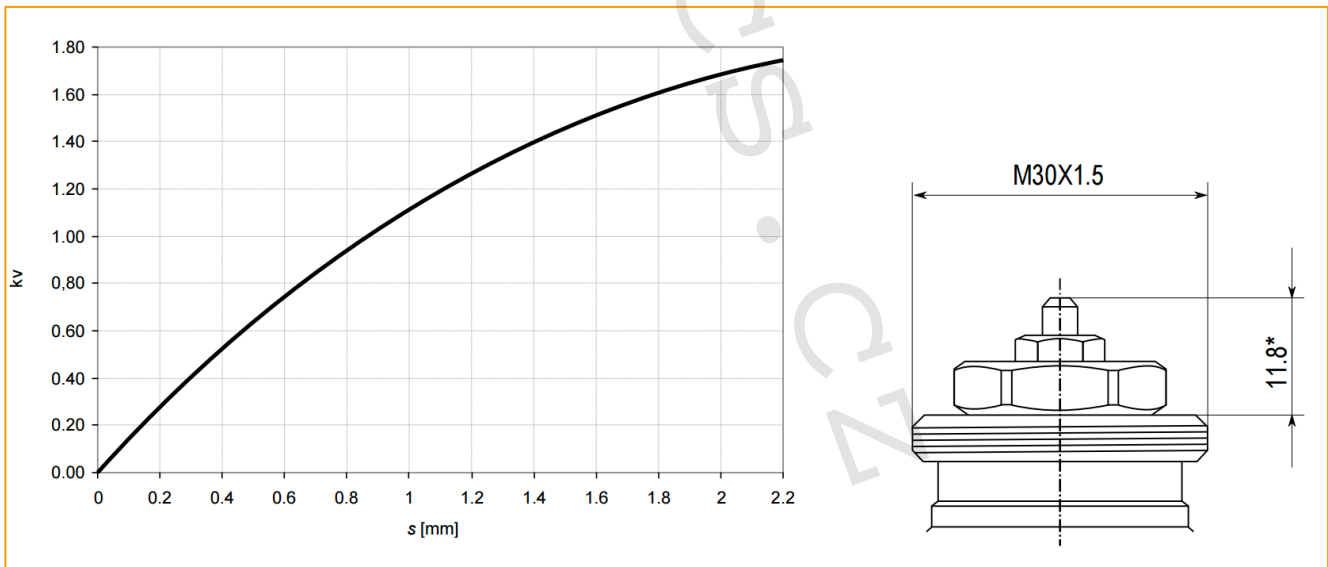
7) Hydraulické charakteristiky rohového provedení IVAR.VDS 01:



8) Hydraulické charakteristiky přímého provedení IVAR.VDS 01:



9) Hydraulické charakteristiky přímého / rohového provedení IVAR.VDS 02:



s = zdvih

*vzdálenost uzavření

10) Volitelné příslušenství pro IVAR.VDS 01:



IVAR.T 5000



IVAR.T 4000



IVAR.T 3000



IVAR.T 5011 / IVAR.T 50011U

11) Volitelné příslušenství pro IVAR.VDS 02:

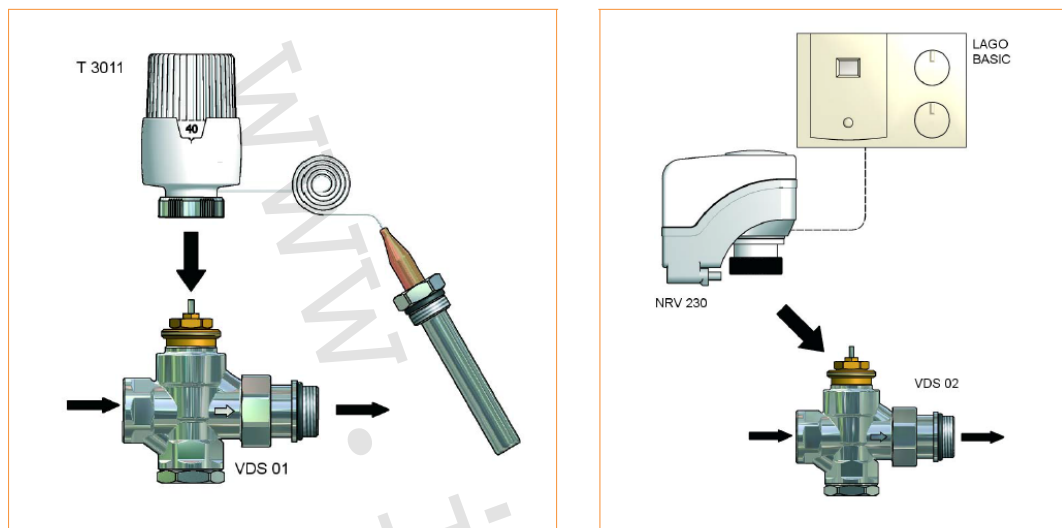


IVAR.SSA 31



IVAR.TE 3061

12) Ilustrační foto prvků ovládání:



13) Poznámka:

- Před každým zprovozněním otopného systému, zejména při kombinaci podlahového a radiátorového vytápění, důrazně upozorňujeme na výplach celého systému dle návodu výrobce. Doporučujeme ošetření otopného systému přípravkem GEL.LONG LIFE 100. Prodejce nenese zodpovědnost za funkční závady způsobené nečistotami v systému.

14) Upozornění:

- Společnost IVAR CS spol. s r.o. si vyhrazuje právo provádět v jakémkoliv momentu a bez předchozího upozornění změny technického nebo obchodního charakteru u výrobků, uvedených v tomto technickém listu.
- Vzhledem k dalšímu vývoji výrobků si vyhrazujeme právo provádět technické změny nebo vylepšení bez oznámení, odchylky mezi vyobrazeními výrobků jsou možné.
- Informace uvedené v tomto technickém sdělení nezbavují uživatele povinnosti dodržovat platné normativy a platné technické předpisy.
- Dokument je chráněn autorským právem. Takto založená práva, zvláště práva překladu, rozhlasového vysílání, reprodukce fotomechanikou, nebo podobnou cestou a uložení v zařízení na zpracování dat zůstávají vyhrazena.
- Za tiskové chyby nebo chybné údaje nepřebíráme žádnou zodpovědnost.